

Attrezzo di bloccaggio a **leva verticale** **AccInx**

SLV Per immobilizzazione tramite pressione

- 2 materiali a scelta

- Materiali:

Corpo:

SLV: acciaio galvanizzato e cromato

SCH/SS: inox 18.9 (303)

Rivetti: inox

Puntale di serraggio e dadi fosfatati

Impugnatura: plastica resistente agli oli

- Con piede in squadra e puntale di serraggio regolabile



Vantaggi

- Possibilità di modificare l'angolo dei bracci di serraggio e dell'impugnatura regolabile muovendo il fermo di apertura

Opzioni

- Squadra di fissaggio (consultateci)

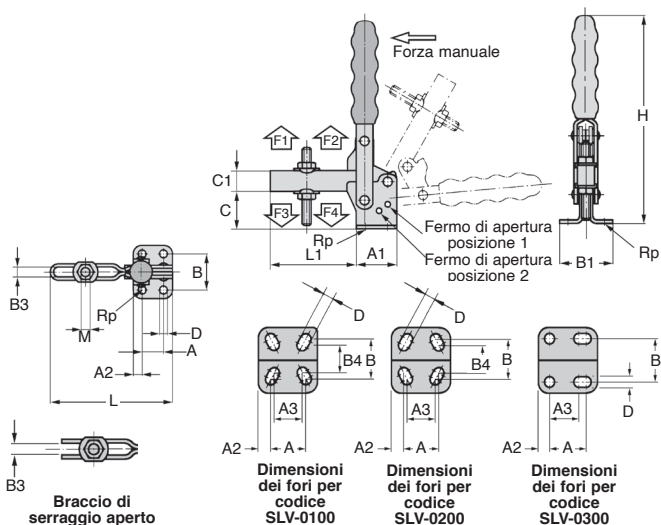


Esempio d'uso

Codice		Angolo d'apertura del braccio di serraggio			Angolo d'apertura dell'impugnatura			A1	B1	H
Acciaio	Inox	Pos.1	Pos.2	senza perno	Pos.1	Pos.2	senza perno			
SLV-0075	SLV-0075SS	130°	-	160°	90°	-	100°	25	34	94
SLV-0100	-	95°	-	185°	65°	-	105°	29	34	98
SLV-0150	SLV-0150SS	95°	-	185°	75°	-	110°	27	38	121
SLV-0200	-	105°	-	175°	70°	-	95°	35	42	135
SLV-0250	SLV-0250SS	95°	125°	160°	70°	85°	100°	35	45	175
SLV-0300	-	105°	-	160°	65°	-	90°	43	53	186
SLV-0350	-	90°	120°	180°	70°	80°	110°	50	64	220
SLV-0450	-	90°	125°	180°	70°	85°	110°	53	64	228
SLV-0550	-	90°	120°	180°	65°	80°	110°	76	95	312

Codice		Forza manuale	Forza di ritenuta		Forza di serraggio		C	C1	L1
Acciaio	Inox	(N)	F1(N)	F2(N)	F3(N)	F4(N)			
SLV-0075	SLV-0075SS	80	700	1100	500	750	16	9,0	32
SLV-0100	-	80	700	1000	500	800	22	9,5	38
SLV-0150	SLV-0150SS	120	1350	1650	800	1050	23	11,0	43
SLV-0200	-	100	1000	2200	950	1350	30	12,7	44
SLV-0250	SLV-0250SS	190	1000	2800	900	1700	32	17,5	75
SLV-0300	-	130	2000	3700	900	1850	34	19,0	100
SLV-0350	-	230	2200	4500	1400	3000	43	22,0	95
SLV-0450	-	260	3200	7000	1400	3000	51	25,0	124
SLV-0550	-	290	3000	8000	1800	3900	84	32,0	156

Dimensioni in mm



Braccio di serraggio aperto per SLV-0100, SLV-0200 e SLV-0300

Dimensioni dei fori per codice SLV-0100

Dimensioni dei fori per codice SLV-0200

Dimensioni dei fori per codice SLV-0300

SCONTI PER QUANTITÀ

Qtà	1+	6+	10+
Sc.	Prezzo	-5%	Su richiesta

Codice	A	A2	A3	B	B3	B4	D	L	M	Stock*	Prezzo unit. da 1 a 5
Acciaio											
SLV-0075	16,0	5,0	-	24,0	5,5	-	4,4	57	M5x35	✓	23,10 €
SLV-0100	16,0	6,0	14,0	24,0	5,5	17,5	4,8	67	M5x35	✓	22,83 €
SLV-0150	12,7	7,0	-	27,0	6,4	-	5,1	70	M6x50	✓	26,30 €
SLV-0200	19,0	8,0	12,7	27,0	6,3	25,0	5,5	79	M6x50	✓	26,32 €
SLV-0250	19,0	8,0	-	32,0	8,8	-	7,1	110	M8x60	✓	40,64 €
SLV-0300	25,0	9,0	19,0	34,5	8,8	-	8,0	143	M8x60	✓	48,95 €
SLV-0350	32,0	9,0	-	45,0	10,6	-	8,3	145	M10x80	✓	54,65 €
SLV-0450	32,0	10,0	-	45,0	12,7	-	8,7	177	M12x100	✓	69,45 €
SLV-0550	51,0	12,5	-	70,0	16,5	-	12,3	232	M16x150	-	93,20 €
Inox											
SLV-0075SS	16,0	5,0	-	24,0	5,5	-	4,4	57	M5x35	✓	58,46 €
SLV-0150SS	12,7	7,0	-	27,0	6,4	-	5,1	70	M6x50	✓	75,14 €
SLV-0250SS	19,0	8,0	-	32,0	8,8	-	7,1	110	M8x60	✓	105,12 €

*Nei limiti delle disponibilità - Dimensioni in mm

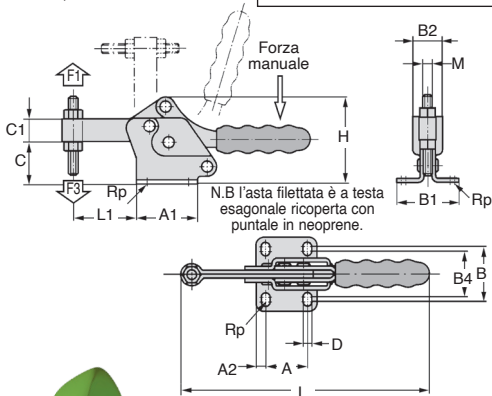
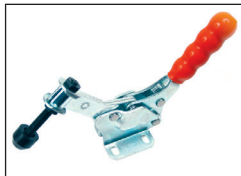
Attrezzo di bloccaggio a **leva orizzontale** **Acc**

SLH Per immobilizzazione tramite pressione

- In acciaio galvanizzato e cromato
- Punta di serraggio e dadi fosfatati
- Rivetti: inox
- Impugnatura: plastica resistente agli oli
- Con piede in squadra e puntale di serraggio fisso

Opzione

- Squadra di fissaggio (consultateci)



SCONTI PER QUANTITÀ

Qtà	1+	6+	10+
Sc.	Prezzo	-5%	Su richiesta

Codice	Angolo d'apertura del braccio di serraggio Pos. 1	Angolo d'apertura dell'impugnatura Pos. 1	Forza manuale (N)	Forza manuale F1(N)	Forza di serraggio F3 (N)
SLH-0075	90°	75°	80	750	320
SLH-0150	90°	80°	140	1500	650

Codice	A	A1	A2	B	B1	B2	B4	C	C1	D	H	L	L1	M	Stock*	Prezzo unit. da 1 a 5
SLH-0075	13,5	25	5,7	16,8	27	16	-	19	9,5	5,2	38	108	24,5	M5x35	✓	26,30 €
SLH-0150	26,0	38	6,0	28,0	40	20	22	25	14,0	5,5	53	155	38,0	M6x50	✓	31,01 €

*Nei limiti della disponibilità - Dimensioni in mm

HPC
Ct Meca

- 2 materiali a scelta
- Materiali:
 - Corpo:
 - SCH:** acciaio galvanizzato e cromato
 - SCH/SS:** inox 18.9 (303)
 - Impugnatura: plastica resistente agli oli
 - Fornito con fermo per aggancio

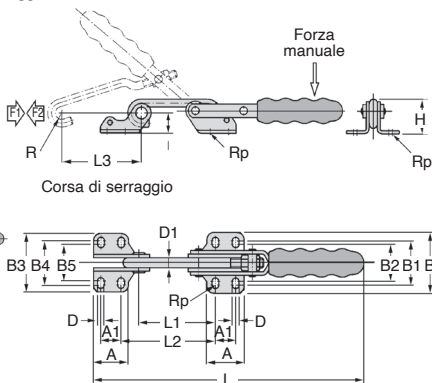
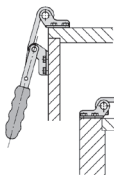


Utilizzi

- Concepito per la chiusura e il fissaggio di coperchi e di sportelli

Vantaggi

- Distanza di regolazione variabile da 0 a 5mm, regolabile con gancio



SCONTI PER QUANTITÀ

Qtà	1+	6+	10+
Sc.	Prezzo	-5%	Su richiesta

Misura	Forza di trazione		Forza manuale (N)	Angolo d'apertura dell'impugnatura	L	L1	L2	L3	A	A1
	F1 (N)	F2 (N)								
SCH-01	1500	2000	100	155°	161	45	58	70	26	13
SCH-02	3000	4000	160	155°	248	68	84	90	35	19
SCH-04	4000	7000	200	155°	310	84	104	115	51	32

Codice	Stock*		Prezzo unit. da 1 a 5	
	Acciaio	Inox	Acciaio	Inox
SCH-0130	SCH-0130SS	39 27,0 22,2 43 31 26 5,2 6 26 6 13,5	✓ ✓ 56,66 €	66,07 €
SCH-0270	SCH-0270SS	52 36,0 29,0 57 41 34 6,5 8 35 7 20,0	✓ ✓ 83,73 €	99,85 €
SCH-0430	SCH-0430SS	72 52,5 43,5 78 59 50 8,5 12 49 10 27,0	- - 106,05 €	208,48 €

*Nei limiti delle disponibilità - Dimensioni in mm

SEV Per immobilizzazione con aggancio

- 2 materiali a scelta
- Materiali:
Corpo:
SEV: acciaio galvanizzato e cromato
SEV/SS: inox 18.9 (303)
Impugnatura: plastica resistente agli oli
- Fornito con fermo per aggancio

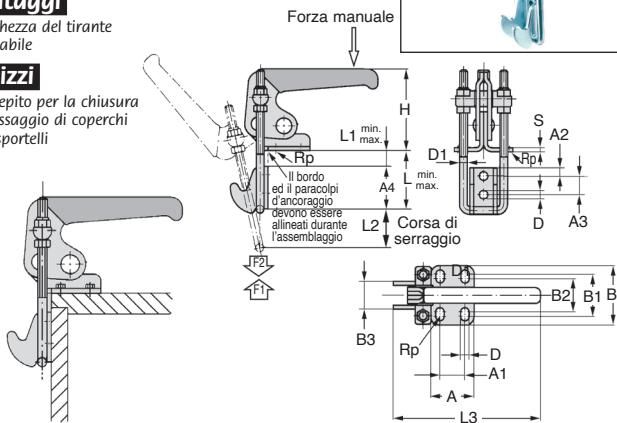
Vantaggi

- Lunghezza del tirante regolabile

Utilizzi

- Concepito per la chiusura e il fissaggio di coperchi e di sportelli

**Acciaio
o inox**



SCONTI PER QUANTITÀ

Qtà	1+	6+	10+
Sc.	Prezzo	-5%	Su richiesta

Misura	Forza di trazione		Forza manuale				Angolo d'apertura dell'impugnatura		Distanza di regolazione				Corsa di serraggio				
	F1(N)	F2(N)	F1	A1	A2	A3	A4	B	B1	B2	B3	D	D1	H	S	L2	L3
SEV-01	1800	2000	100	145°	25	49	1	25	22	76							
SEV-02	2700	4000	150	145°	33	60	1	28	34	115							
SEV-04	4500	7000	200	145°	41	80	1	40	45	152							

Codice		Prezzo unit. da 1 a 5														
Acciaio	Inox	A	A1	A2	A3	A4	B	B1	B2	B3	D	D1	H	S	Acciaio	Inox
SEV-0140	SEV-0140SS	26	13	4,5	11	24	36	24	19	16	5,2	4	42	2,5	52,74	68,26
SEV-0250	SEV-0250SS	35	19	6,0	14	32	48	33	26	21	6,5	6	64	3,0	77,93	96,04
SEV-0450	SEV-0450SS	51	32	8,0	19	40	64	45	36	28	8,5	8	85	4,0	130,59	182,27

Dimensioni in mm

- 2 materiali a scelta
- Materiali:
 - Corpo:
 - SEH: acciaio galvanizzato e cromato
 - SEH/SS: inox 18.9 (303)
 - Impugnatura: plastica resistente agli oli
- Fornito con piastrina di riscontro

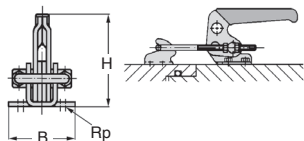
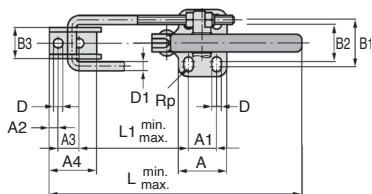
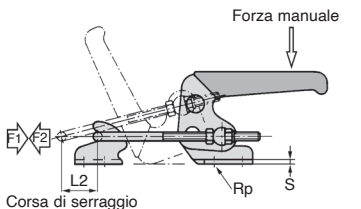
Vantaggi

- Lunghezza del tirante regolabile

Utilizzi

- Concepito per la chiusura e il fissaggio di coperchi e di sportelli

Acciaio
o inox



SCONTI PER QUANTITÀ

Qtà	1+	6+	10+
Sc.	Prezzo	-5%	Su richiesta

Misura	Forza di trazione		Forza manuale (N)	Angolo d'apertura dell'impugnatura	Distanza di regolazione L				Corsa di serraggio L2				
	F1(N)	F2(N)			B	B1	B2	H	min.	max.	min.	max.	
SEH-01	1800	2000	100	120°	36	24	19	42	105	135	38	68	16
SEH-02	2700	4000	150	120°	48	33	26	64	145	185	45	85	24
SEH-04	4500	7000	200	120°	64	45	36	85	190	250	65	120	32

Codice		A	A1	A2	A3	A4	B3	D	D1	S	Prezzo unit. da 1 a 5	
Acciaio	Inox										Acciaio	Inox
SEH-0140	SEH-0140SS	26	13	4,5	11,0	23	16	5,2	4	2,5	52,74 €	59,73 €
SEH-0250	SEH-0250SS	35	19	6,0	14,0	32	21	6,5	6	3,0	77,93 €	89,46 €
SEH-0450	SEH-0450SS	51	32	8,0	19,0	40	28	8,5	8	4,0	130,59 €	181,97 €

Dimensioni in mm