

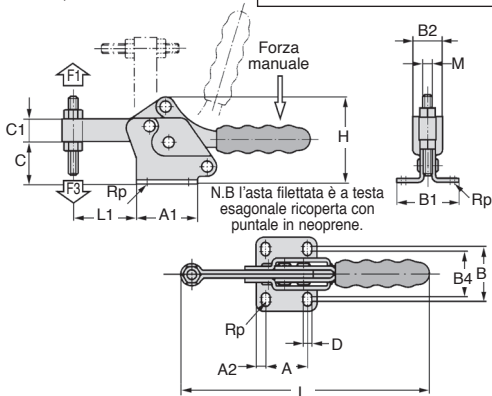
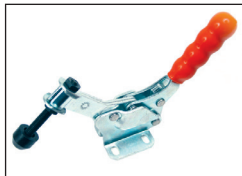
# Attrezzo di bloccaggio a **leva orizzontale** **Acc**

## SLH Per immobilizzazione tramite pressione

- In acciaio galvanizzato e cromato
- Puntale di serraggio e dadi fosfatati
- Rivetti: inox
- Impugnatura: plastica resistente agli oli
- Con piede in squadra e puntale di serraggio fisso

### Opzione

- Squadra di fissaggio (consultateci)



### SCONTI PER QUANTITÀ

Qtà	1+	6+	15+	20+
Sc.	Prezzo	-5%	-10%	Su richiesta

Codice	Angolo d'apertura del braccio di serraggio Pos. 1	Angolo d'apertura dell'impugnatura Pos. 1	Forza manuale (N)	Forza manuale F1(N)	Forza di serraggio F3 (N)
SLH-0075	90°	75°	80	750	320
SLH-0150	90°	80°	140	1500	650

Codice	A	A1	A2	B	B1	B2	B4	C	C1	D	H	L	L1	M	Prezzo unit. da 1 a 5
SLH-0075	13,5	25	5,7	16,8	27	16	-	19	9,5	5,2	38	108	24,5	M5x35	23,12 €
SLH-0150	26,0	38	6,0	28,0	40	20	22	25	14,0	5,5	53	155	38,0	M6x50	27,24 €

Dimensioni in mm