

Volantino pieno



SHA_{PT}

Con impugnatura girevole

- Elementi di manovra manuale

- Materiali:

Volantino: poliammide caricata con fibre di vetro
Mozzo: acciaio zincato

Buon rapporto qualità / prezzo



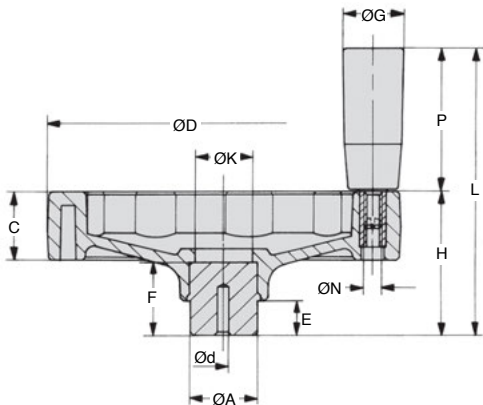
Opzioni

- Alesaggi diversi
- Scanalatura a chiave
- Vedere tabella modifiche

Applicazione

- Qualsiasi tipo di macchina

Alesaggi modificabili



SCONTI PER QUANTITÀ

Qtà	1+	6+	20+
Sc.	Prezzo	-5%	Su richiesta

Codice	Ød	Pre-alesaggio	ØD	H	C	ØA	E	F	ØK	L	ØG	P	ØN	Stock*	Prezzo unit. da 1 a 5
SHA-100-PT	4		100	46	20	24	12	24	18	96	21	50	M6	✓	18,06 €
SHA-125-PT	6		125	51	24	24	12	28	20	101	21	50	M6	✓	21,83 €
SHA-160-PT	6		160	61	28	32	15	31	30	131	23	70	M8	✓	28,36 €
SHA-200-PT	6		200	74	32	40	15	40	35	164	26	90	M10	✓	40,75 €

*Nei limiti delle disponibilità - Dimensioni in mm