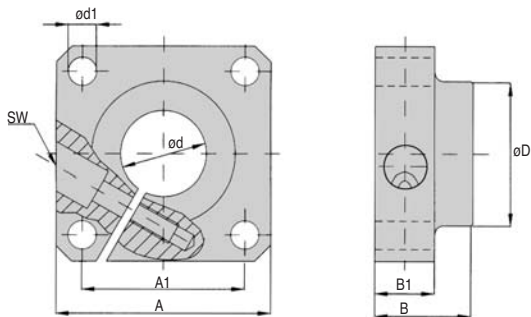


- **Supporto estremità elemento a muro**
- Materiale: in alluminio
- Gioco regolabile
- Fori di fissaggio a norma DIN 912-8.8



SCONTI PER QUANTITÀ

Qtà	1+	5+	10+	25+
Sc.	Prezzo	-6%	-12%	Su richiesta

Riferimenti	ød	A	B	øD	A1	ød1	B1	SW	Massa		Prezzo unit. da 1 a 4
									(kg)		
SFWR-12	12	40	20	23,5	30 ^{+0,12}	5,5	12	3	0,06		44,53 €
SFWR-16	16	50	20	27,5	35 ^{+0,12}	5,5	12	3	0,08		50,63 €
SFWR-20	20	50	23	33,5	38 ^{+0,15}	6,6	14	4	0,10		56,75 €
SFWR-25	25	60	25	42,0	42 ^{+0,15}	6,6	16	5	0,15		64,62 €
SFWR-30	30	70	30	49,5	54 ^{+0,25}	9,0	19	6	0,30		82,97 €
SFWR-40	40	100	40	65,0	68 ^{+0,25}	9,0	26	8	0,70		100,43 €
SFWR-50	50	100	50	75,0	75 ^{+0,25}	11,0	36	8	1,20		135,90 €