

- 2 materiali a scelta

- Materiali:

Corpo:

SCH: acciaio galvanizzato e cromato

SCH/SS: inox 18.9 (303)

Impugnatura: plastica resistente agli oli

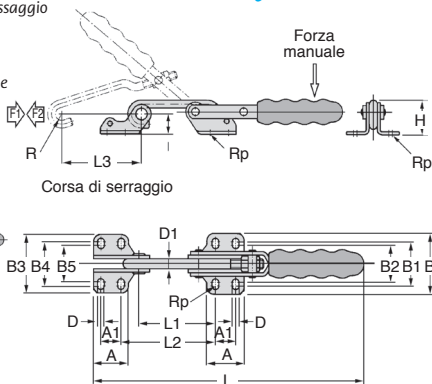
- Fornito con piastrina di riscontro

Utilizzi

- Concepito per la chiusura e il fissaggio di coperchi e di sportelli

Vantaggi

- Distanza di regolazione variabile da 0 a 5mm, regolabile con gancio



SCONTI PER QUANTITÀ

Qtà	1+	6+	15+	20+
Sc.	Prezzo	-5%	-10%	Su richiesta

Misura	Forza di trazione		Forza manuale (N)	Angolo d'apertura dell'impugnatura	L	L1	L2	L3	A	A1
	F1 (N)	F2 (N)								
SCH-01	1500	2000	100	155°	161	45	58	70	26	13
SCH-02	3000	4000	160	155°	248	68	84	90	35	19
SCH-04	4000	7000	200	155°	310	84	104	115	51	32

Codice	Acciaio	Inox	B	B1	B2	B3	B4	B5	D	D1	H	R	T	Stock* Prezzo unit. da 1 a 5			
														Acc	Inox	Acciaio	Inox
SCH-0130	SCH-0130SS		39	27,0	22,2	43	31	26	5,2	6	26	6	13,5		✓	49,79 €	58,05 €
SCH-0270	SCH-0270SS		52	36,0	29,0	57	41	34	6,5	8	35	7	20,0		✓	73,57 €	87,73 €
SCH-0430	SCH-0430SS		72	52,5	43,5	78	59	50	8,5	12	49	10	27,0		-	93,21 €	183,19 €

*Nei limiti delle disponibilità - Dimensioni in mm