

Ruota con piede di livellamento per **profilati** in alluminio **New**

RESC

Carico fino a 200 kg

- **Ruota con piede di livellamento per profilati in alluminio. Permette di passare da una posizione di movimentazione ad una posizione fissa molto facilmente.**

- **Materiali:**

- Rivestimento PU nero
- Mozzo della ruota PA grigio sim. RAL7001
- Piastra in ghisa d'alluminio
- Supporto della ruota in acciaio

sforzo ridotto

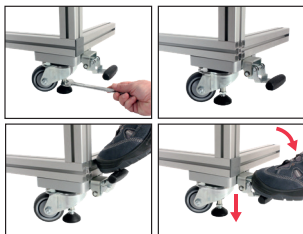
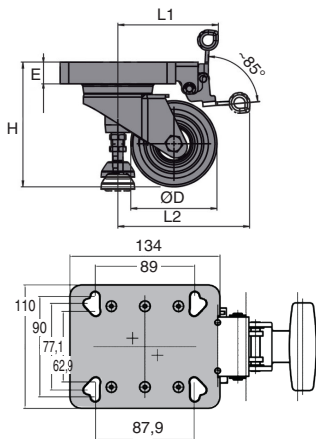


Vantaggi

- Permette il passaggio della ruota in posizione fissa senza sforzo grazie alla leva di azionamento del piede.
- Posizione del piede più stabile rispetto ad una ruota con freno.
- Evita la deformazione del rivestimento sottoposto a carico prolungato.
- Montaggio possibile con diverse combinazioni di profilati in alluminio.

Accessori

- Compatibile con i profilati larghezza 45mm PRF4545 e larghezza 90mm PRF4590
- Compatibile con profilati larghezza 40mm, 80mm, 90mm
- Vite **CHC8-40/SS/B**
- Dado **PRF-ECL-M8**



Esempi di applicazione

SCONTI PER QUANTITÀ

Qtà	1+	10+	30+
Sc.	Prezzo	-5%	Su richiesta

Codice	ØD	E	H	L1	L2	Carico max (N)	Massa (kg)	Prezzo unit. da 1 a 9
RESC80-125	80	25,3	125	117	153	1500	1,64	162,08 €
RESC100-145	100	25,3	145	117	153	2000	1,94	164,25 €

Dimensioni in mm