



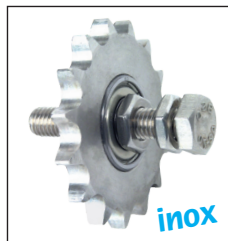
Pignone tendicatena

Per ambienti aggressivi

PTRss

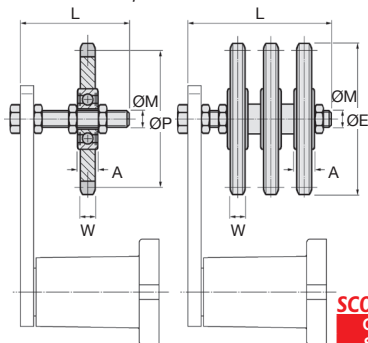
- Pignone tenditore per catena utilizzabile con i tenditore automatici BTE/SS
- Con cuscinetti a sfere schermati
- T° d'utilizzo: fino a +100°C
- Velocità massima: 70 m/min.
- Materiale:
Dado, vite e pignone in inox 304L

Per ambienti aggressivi



Accessorio

- Tenditore automatico BTE/SS



SCONTI PER QUANTITÀ

Qtà	1+	3+	5+
Sc.	Prezzo	-10%	Su richiesta

Codice	Passo	N. di denti Z	W	ØM	A	B	L	ØP	ØE	Codice braccio	Prezzo
											unit. da 1 a 2
Semplice											
PTR-06B1/SS	9,525	15	5,3	M10	9	-	55	45,81	49,3	BTE3/BTE4	41,51 €
PTR-08B1/SS	12,700	15	7,2	M10	9	-	55	61,09	65,5	BTE4	51,10 €
PTR-10B1/SS	15,800	15	9,1	M12	12	-	80	76,36	83,0	BTE5	65,63 €
PTR-12B1/SS	19,050	15	11,1	M12	12	-	80	91,63	99,8	BTE5	97,61 €
Doppio											
PTR-06B2/SS	9,525	15	5,3	M10	9	10,24	55	45,81	49,3	BTE4	76,40 €
PTR-08B2/SS	12,700	15	7,2	M10	9	13,92	60	61,09	65,5	BTE4	95,57 €
PTR-10B2/SS	15,800	15	9,1	M12	12	16,59	80	76,36	83,0	BTE5	123,48 €
PTR-12B2/SS	19,050	15	11,1	M12	12	19,46	80	91,63	99,8	BTE5	187,99 €
Tripla											
PTR-06B3/SS	9,525	15	5,3	M10	9	10,24	60	45,81	49,3	BTE4	92,79 €
PTR-08B3/SS	12,700	15	7,2	M12	9	13,92	80	61,09	65,5	BTE5	133,21 €
PTR-10B3/SS	15,800	15	9,1	M12	12	16,59	80	76,36	83,0	BTE5	169,09 €
PTR-12B3/SS	19,050	15	11,1	M20	15	19,46	120	91,63	99,8	BTE6	222,30 €

Dimensioni in mm