

# Articulated foot with solid base foot Ø40 **Ste** **Sta**

## PTA40 PTA40ss

Accepts loads up to 3000N

- **Articulated foot**
- Up to +/- 5° from vertical
- **Materials:**

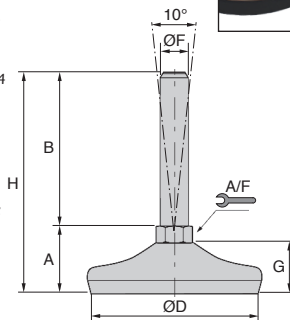
### Steel version:

Base: Galvanised sheet steel C40  
Shaft: Galvanised steel (nut not supplied)  
Sole: Vulcanised NBR rubber, hardness 80° Shore

### Stainless steel version:

Base: Sheet stainless steel 304  
Shaft: Stainless steel 304 (nut not supplied)  
Sole: Vulcanised NBR rubber, hardness 80° Shore

Stainless steel version, sanded finish



**NUOVO!**

### Option

- Other shaft size available upon request

### DISCOUNTS

Qty	1+	15+	20+	25+	40+
Disc.	List -5%	-10%	-15%	On request	

Part number		ØD	ØF	B	A	A/F	G	H	Static load (N)	Price each 1 to 14	
bright	sanded finish										
<b>Steel foot</b>											
PTA40-8-25	-	40	M8	25	26	6	15	51	3000	-	11,02 €
PTA40-8-50	-	40	M8	50	26	6	15	76	3000	-	11,45 €
PTA40-8-75	-	40	M8	75	26	6	15	101	3000	-	11,90 €
PTA40-10-25	-	40	M10	25	26	8	15	51	3000	-	11,45 €
PTA40-10-50	-	40	M10	50	26	8	15	76	3000	-	11,90 €
PTA40-10-75	-	40	M10	75	26	8	15	101	3000	-	12,33 €
PTA40-10-100	-	40	M10	100	26	8	15	126	3000	-	12,64 €
PTA40-10-125	-	40	M10	125	26	8	15	152	3000	-	12,79 €
<b>Stainless steel foot</b>											
PTA40-8-25/SS	PTA40-8-25/SS/SB	40	M8	25	26	6	15	51	3000	-	13,40 €
PTA40-8-50/SS	PTA40-8-50/SS/SB	40	M8	50	26	6	15	76	3000	-	13,80 €
PTA40-8-75/SS	PTA40-8-75/SS/SB	40	M8	75	26	6	15	101	3000	-	14,29 €
PTA40-10-25/SS	PTA40-10-25/SS/SB	40	M10	25	26	8	15	51	3000	-	14,60 €
PTA40-10-50/SS	PTA40-10-50/SS/SB	40	M10	50	26	8	15	76	3000	-	15,06 €
PTA40-10-75/SS	PTA40-10-75/SS/SB	40	M10	75	26	8	15	101	3000	-	15,52 €
PTA40-10-100/SS	PTA40-10-100/SS/SB	40	M10	100	26	8	15	126	3000	-	16,40 €
PTA40-10-125/SS	PTA40-10-125/SS/SB	40	M10	125	26	8	15	151	3000	-	17,05 €

All dimensions in mm

Carico massimo fino a 4 000N

PTA50  
PTA50ss

- **Piede snodato:** +/-5° rispetto all'asse
- Finitura lucida o sabbata della base per la versione inox
- Materiali:

**Versione acciaio lucido:**

Base stampata: acciaio zincato C40  
Stelo: acciaio zincato consegnato senza dado  
Disco: gomma NBR vulcanizzata durezza 80° shore

**Versione inox lucido o sabbato:**

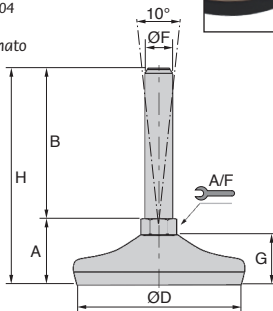
Base stampata: inox 304 lucida o sabbata  
Stelo: inox 304 consegnato senza dado  
Disco: gomma NBR vulcanizzata durezza 80° shore

versione  
inox sabbato



**Opzioni**

- Altre dimensioni dello stelo su richiesta



**SCONTI PER QUANTITÀ**

Qtà	1+	15+	20+	25+	40+
Sc.	Prezzo	-5%	-10%	-15%	Su richiesta

Codice		ØD	ØF	B	A	A/F	G	H	Carico statico (N)	Stock*	Prezzo unit.
lucido	sabbato									lucido	da 1 a 14
<b>Piede acciaio</b>											
PTA50-10-100	-	50	M10	100	29	14	19	129	4000	✓	18,07 €
PTA50-12-100	-	50	M12	100	29	14	19	129	4000	✓	18,07 €
PTA50-12-150	-	50	M12	150	29	14	19	179	4000	-	19,50 €
PTA50-16-75	-	50	M16	75	29	16	19	104	4000	✓	18,56 €
PTA50-16-100	-	50	M16	100	29	16	19	129	4000	-	19,82 €
PTA50-16-150	-	50	M16	150	29	16	19	179	4000	✓	22,47 €
<b>Piede inox</b>											
PTA50-10-75/SS	PTA50-10-75/SS/SB	50	M10	75	29	14	19	104	4000	✓	19,59 €
PTA50-10-125/SS	PTA50-10-125/SS/SB	50	M10	125	29	14	19	154	4000	✓	22,29 €
PTA50-12-75/SS	PTA50-12-75/SS/SB	50	M12	75	29	14	19	104	4000	✓	19,59 €
PTA50-12-125/SS	PTA50-12-125/SS/SB	50	M12	125	29	14	19	154	4000	✓	22,29 €
PTA50-16-75/SS	PTA50-16-75/SS/SB	50	M16	75	34	13	19	109	4000	✓	22,88 €
PTA50-16-100/SS	PTA50-16-100/SS/SB	50	M16	100	34	13	19	134	4000	✓	23,78 €
PTA50-16-150/SS	PTA50-16-150/SS/SB	50	M16	150	34	13	19	184	4000	-	26,16 €

\*Nei limiti della disponibilità - Dimensioni in mm

## PTA80 Carico massimo fino a 10 000N PTA80ss

- **Piede snodato:** +/-5° rispetto all'asse
- Finitura lucida o sabbata della base per la versione inox
- Materiali:

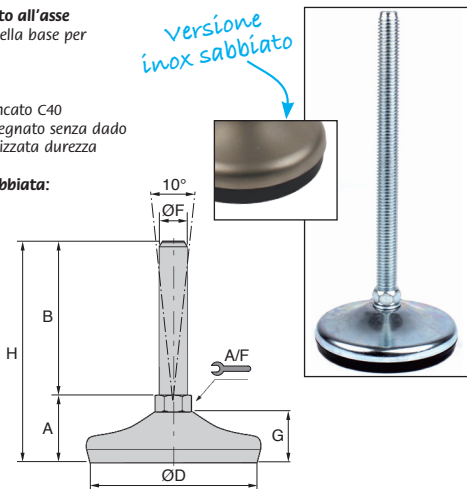
### Versione acciaio lucida:

Base stampata: acciaio zincato C40  
Stelo: acciaio zincato consegnato senza dado  
Disco: gomma NBR vulcanizzata durezza 80° shore

### Versione inox lucida o sabbata:

Base stampata: inox 304 lucida o sabbata  
Stelo: inox 304 consegnato senza dado  
Disco: gomma NBR vulcanizzata durezza 80° shore

*versione inox sabbata*



### Opzioni

- Altre dimensioni dello stelo su richiesta

### SCONTI PER QUANTITÀ

Qtà	1+	15+	20+	25+	40+
Sc. Prezzo	-5%	-10%	-15%	Su richiesta	

Codice		ØD	ØF	B	A	A/F	G	H	Carico statico (N)	Stock*	Prezzo unit. da 1 a 14
lucido	sabbata										
<b>Piede acciaio</b>											
PTA80-12-100	-	80	M12	100	35	14	25	135	10000	✓	25,70 €
PTA80-12-150	-	80	M12	150	35	14	25	185	10000	✓	28,59 €
PTA80-16-100	-	80	M16	100	35	16	25	135	10000	-	28,39 €
PTA80-16-150	-	80	M16	150	35	16	25	185	10000	-	31,39 €
PTA80-20-100	-	80	M20	100	36	20	25	136	10000	-	29,80 €
PTA80-20-150	-	80	M20	150	36	20	25	186	10000	-	33,47 €
PTA80-20-200	-	80	M20	200	36	20	25	236	10000	✓	36,54 €
<b>Piede inox</b>											
PTA80-12-100/SS	PTA80-12-100/SS/SB	80	M12	100	35	14	25	135	10000	✓	39,22 €
PTA80-12-150/SS	PTA80-12-150/SS/SB	80	M12	150	35	14	25	185	10000	✓	42,13 €
PTA80-16-100/SS	PTA80-16-100/SS/SB	80	M16	100	35	13	25	135	10000	-	42,13 €
PTA80-16-150/SS	PTA80-16-150/SS/SB	80	M16	150	35	13	25	185	10000	✓	45,07 €
PTA80-20-100/SS	PTA80-20-100/SS/SB	80	M20	100	38	17	25	138	10000	-	47,26 €
PTA80-20-150/SS	PTA80-20-150/SS/SB	80	M20	150	38	17	25	188	10000	-	50,87 €
PTA80-20-200/SS	PTA80-20-200/SS/SB	80	M20	200	38	17	25	238	10000	-	56,36 €

\*Nei limiti della disponibilità - Dimensioni in mm

**Carico massimo fino a 10 000N**

**PTAF80  
PAMF80**

- **Piede snodato: +/-5° rispetto all'asse**
- Con disco anticivolo
- Finitura della base lucida o sabbata per la versione inox
- Materiali:

**Versione acciaio lucida:**

Base stampata: acciaio zincato C40  
Stelo: acciaio zincato consegnato senza dado

Disco: gomma

NBR vulcanizzata durezza 80° shore

**Versione inox lucida o sabbata:**

Base stampata: inox 304

lucida o sabbata

Stelo: inox 304 consegnato senza dado

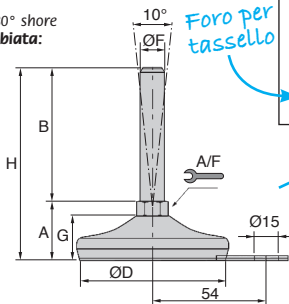
Disco:

gomma NBR vulcanizzata durezza 80° shore

*Versione  
inox sabbata*

*Foro per  
tassello*

*Ampio  
interasse  
che consente  
l'utilizzo di  
un trapano*



**Vantaggi**

- Fissaggio facile grazie al grande interasse stelo-piastra di fissaggio

**Opzioni**

- Altre dimensioni dello stelo su richiesta

**SCONTI PER QUANTITÀ**

Qtà	1+	6+	10+	15+	20+
Sc.	Prezzo	-5%	-10%	-15%	Su richiesta

Codice		Filettatura		Carico statico (N)					Stock*	Prezzo unit.	
lucido	sabbata	ØD	ØF	B	A	A/F	G	H	lucido	da 1 a 5	
<b>Piede acciaio</b>											
PTAF80-12-100	-	80	M12	100	35	14	25	135	10000	✓	30,77 €
PTAF80-12-150	-	80	M12	150	35	14	25	185	10000	✓	33,36 €
PTAF80-16-100	-	80	M16	100	35	16	25	135	10000	✓	33,00 €
PTAF80-16-150	-	80	M16	150	35	16	25	185	10000	✓	36,24 €
PTAF80-20-100	-	80	M20	100	36	20	25	136	10000	-	34,74 €
PTAF80-20-150	-	80	M20	150	36	20	25	186	10000	-	38,01 €
PTAF80-20-200	-	80	M20	200	36	20	25	236	10000	-	41,38 €
<b>Piede inox</b>											
PAMF80-12-100	PAMF80-12-100/SB	80	M12	100	35	14	25	135	10000	✓	48,07 €
PAMF80-12-150	PAMF80-12-150/SB	80	M12	150	35	14	25	185	10000	✓	50,95 €
PAMF80-16-75	PAMF80-16-75/SB	80	M16	75	35	13	25	110	10000	✓	48,77 €
PAMF80-16-125	PAMF80-16-125/SB	80	M16	125	35	13	25	160	10000	✓	52,44 €
PAMF80-16-175	PAMF80-16-175/SB	80	M16	175	35	13	25	210	10000	✓	56,06 €
PAMF80-20-100	PAMF80-20-100/SB	80	M20	100	38	17	25	138	10000	-	56,06 €
PAMF80-20-150	PAMF80-20-150/SB	80	M20	150	38	17	25	188	10000	-	59,73 €
PAMF80-20-200	PAMF80-20-200/SB	80	M20	200	38	17	25	238	10000	-	65,17 €

\*Nei limiti della disponibilità - Dimensioni in mm

# Piede fissabile con base stampata Ø100 **InxAccStock**

## PTAF100 Carico massimo fino a 15 000N PAMF100

- **Piede snodato: +/-5° rispetto all'asse**
- Con disco antiscivolo
- Finitura della base lucida o sabbata per la versione inox
- Materiali:

### Versione acciaio lucida:

Base stampata: acciaio zincato C40  
Stelo: acciaio zincato consegnato senza dado

Disco: gomma NBR vulcanizzata  
durezza 80° shore

### Versione inox lucida o sabbata:

Base stampata: inox 304  
lucida o sabbata

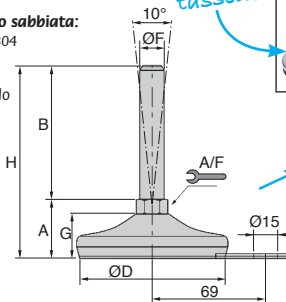
Stelo: inox 304  
consegnato senza dado

Disco: gomma  
NBR vulcanizzata  
durezza 80° shore

Versione  
inox sabbata

Foro per  
tassello

Ampio  
interasse  
che consente  
l'utilizzo di un  
trapano



### Vantaggi

- Fissaggio facile grazie al grande interasse stelo-piastra di fissaggio

### Opzioni

- Altre dimensioni dello stelo su richiesta

### SCONTI PER QUANTITÀ

Qtà	1+	6+	10+	15+	20+
Sc. Prezzo	-5%	-10%	-15%	-15%	Su richiesta

Codice lucido	Codice sabbata	Filettatura			B	A	A/F	G	H	Carico statico (N)	Stock*	Prezzo unit. da 1 a 5
		ØD	ØF									
<b>Piede acciaio</b>												
PTAF100-16-100	-	100	M16	100	38	16	28	137,5	15000	✓	38,65 €	
PTAF100-16-150	-	100	M16	150	38	16	28	187,5	15000	✓	41,69 €	
PTAF100-16-200	-	100	M16	200	38	16	28	237,5	15000	✓	42,87 €	
PTAF100-20-100	-	100	M20	100	39	20	28	138,5	15000	-	40,17 €	
PTAF100-20-150	-	100	M20	150	39	20	28	188,5	15000	✓	43,81 €	
PTAF100-20-200	-	100	M20	200	39	20	28	238,5	15000	✓	47,46 €	
PTAF100-24-100	-	100	M24	100	39	24	28	138,5	15000	✓	46,19 €	
PTAF100-24-150	-	100	M24	150	39	24	28	188,5	15000	-	50,11 €	
<b>Piede inox</b>												
PAMF100-16-100	PAMF100-16-100/SB	100	M16	100	39,5	13	30	139,5	15000	✓	69,93 €	
PAMF100-16-150	PAMF100-16-150/SB	100	M16	150	39,5	13	30	189,5	15000	✓	72,12 €	
PAMF100-16-200	PAMF100-16-200/SB	100	M16	200	39,5	13	30	239,5	15000	-	77,21 €	
PAMF100-20-100	PAMF100-20-100/SB	100	M20	100	43,0	17	30	143,0	15000	-	74,28 €	
PAMF100-20-150	PAMF100-20-150/SB	100	M20	150	43,0	17	30	193,0	15000	-	78,72 €	
PAMF100-20-200	PAMF100-20-200/SB	100	M20	200	43,0	17	30	243,0	15000	-	83,78 €	

\*Nei limiti della disponibilità - Dimensioni in mm

**HPC**  
**Ct Meca**

**Carico massimo fino a 15 000N**

**PTA100**  
**PTA100ss**

- **Piede snodato: +/-5° rispetto all'asse**
- Finitura lucida o sabbata della base per la versione inox
- Materiali:

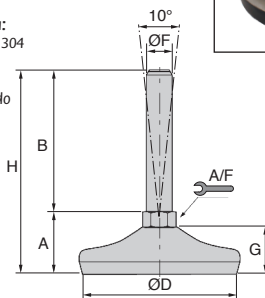
**Versione acciaio:**

Base stampata: acciaio zincato C40  
Stelo: acciaio zincato consegnato senza dado  
Disco: gomma NBR vulcanizzata  
durezza 80° shore

**Versione inox lucida:**

Base stampata: inox 304  
lucida o sabbata  
Stelo: inox 304  
consegnato senza dado  
Disco: gomma  
NBR vulcanizzata  
durezza 80° shore

*Versione  
inox sabbata*



**Opzioni**

- Altre dimensioni dello stelo su richiesta

**SCONTI PER QUANTITÀ**

Qtà	1+	15+	20+	25+	40+
Sc.	Prezzo	-5%	-10%	-15%	Su richiesta

Codice		ØD	ØF	B	A	A/F	G	H	Carico statico (N)	Stock*	Prezzo unit. da 1 a 14
lucido	sabbata										
<b>Piede acciaio</b>											
PTA100-16-100	-	100	M16	100	38,0	16	28	137,5	15000	✓	31,39 €
PTA100-16-150	-	100	M16	150	38,0	16	28	187,5	15000	✓	34,49 €
PTA100-16-200	-	100	M16	200	38,0	16	28	237,5	15000	✓	35,62 €
PTA100-20-100	-	100	M20	100	39,0	20	28	138,5	15000	✓	32,90 €
PTA100-20-150	-	100	M20	150	39,0	20	28	188,5	15000	-	36,54 €
PTA100-20-200	-	100	M20	200	39,0	20	28	238,5	15000	-	40,17 €
PTA100-24-100	-	100	M24	100	39,0	24	28	138,5	15000	-	38,89 €
PTA100-24-150	-	100	M24	150	39,0	24	28	188,5	15000	-	42,67 €
<b>Piede inox</b>											
PTA100-16-100/SS	PTA100-16-100/SS/SB	100	M16	100	39,5	13	30	139,5	15000	✓	61,08 €
PTA100-16-150/SS	PTA100-16-150/SS/SB	100	M16	150	39,5	13	30	189,5	15000	-	63,24 €
PTA100-16-200/SS	PTA100-16-200/SS/SB	100	M16	200	39,5	13	30	239,5	15000	-	68,36 €
PTA100-20-100/SS	PTA100-20-100/SS/SB	100	M20	100	43,0	17	30	143,0	15000	-	65,46 €
PTA100-20-150/SS	PTA100-20-150/SS/SB	100	M20	150	43,0	17	30	193,0	15000	-	69,79 €
PTA100-20-200/SS	PTA100-20-200/SS/SB	100	M20	200	43,0	17	30	243,0	15000	-	74,88 €
PTA100-24-100/SS	PTA100-24-100/SS/SB	100	M24	100	44,0	20	30	144,0	15000	-	70,52 €
PTA100-24-150/SS	PTA100-24-150/SS/SB	100	M24	150	44,0	20	30	194,0	15000	-	72,74 €

\*Nei limiti della disponibilità - Dimensioni in mm

# Articulated fixable foot, pressed bolt-down base Ø120 **Sta**

## PAMF120 Accepts loads up to 30 000N

### Tilting foot

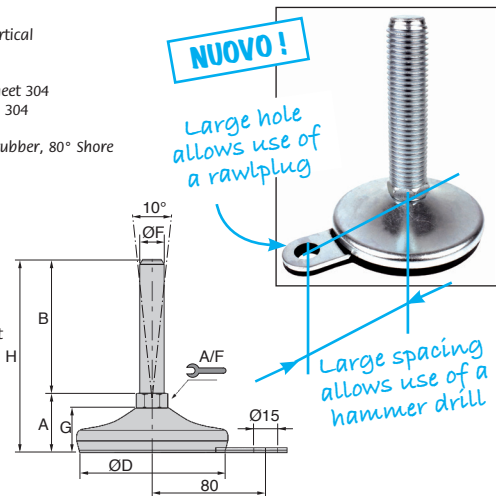
- Tilt up to +/- 5° from vertical
- With non-slip sole
- Materials:
  - Base: Stainless steel sheet 304
  - Spindle: Stainless steel 304 (nut not supplied)
  - Sole: Vulcanised NBR rubber, 80° Shore

### Advantages

- Easy to secure due to large distance between shaft and mounting hole

### Options

- Other shaft dimensions are available on request



### DISCOUNTS

Qty	1+	6+	10+	15+	20+
Disc.	List	-5%	-10%	-15%	On request

Part number	ØD	ØF	B	A	A/F	G	H	Static load (N)	Price each 1 to 5
PAMF120-16-100/SS	120	M16	100	47	13	32	147	30000	75,62 €
PAMF120-16-150/SS	120	M16	150	47	13	32	197	30000	77,73 €
PAMF120-16-200/SS	120	M16	200	47	13	32	247	30000	81,43 €
PAMF120-20-100/SS	120	M20	100	47	17	32	147	30000	78,04 €
PAMF120-20-150/SS	120	M20	150	47	17	32	197	30000	81,10 €
PAMF120-20-200/SS	120	M20	200	47	17	32	247	30000	85,05 €
PAMF120-20-250/SS	120	M20	250	47	17	32	297	30000	89,94 €
PAMF120-24-150/SS	120	M24	150	49	20	32	199	30000	89,94 €
PAMF120-24-200/SS	120	M24	200	49	20	32	249	30000	94,50 €
PAMF120-24-250/SS	120	M24	250	49	20	32	299	30000	101,91 €

Dimensions in mm