

Modulo 0,5

Ingranaggio a denti dritti trattati skiving Acciaio cementato temprato



- Qualità grado 6e DIN 58405 (AGMA Q11)
- Materiale: acciaio 20NCD2 cementato temprato 58HRC
- Dentatura tagliata a norma DIN 867
- Spessore del dente a norma DIN 58405
- Rendimento vicino al 98%

Principio

- Dopo il taglio preciso della dentatura, l'ingranaggio è cementato temprato e quindi la dentatura viene tagliata di nuovo per eliminare le deformazioni dovute al trattamento.

Qualità grado 6e

Opzioni

- Cambiamento di alesaggio (H7)
- Scanalatura a chiavetta normalizzata a norma DIN 6885 (J59)
- Foro maschiato
- Foro per copiglia

Info.

- La coppia è indicativa ed è data per 100g/min
- Il grado e le tolleranze di taglio sono stabiliti prima del trattamento termico.

SCONTI PER QUANTITÀ

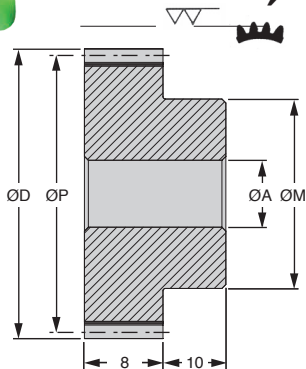
Qtà	1+	6+	19+	50+
Sc.	Prezzo	-5%	-10%	Su richiesta

Codice	Z Denti	ØP Primitivo	ØD Esterno	ØA Alesaggio	ØM Mozzo	ØM Chiavetta	Gioco (mm)	Coppia (Nm)	Massa (kg)	Prezzo unit. da 1 a 5
PSG0.5-20HC	20	10,0	11,0	4	8	-	0,029 - 0,061	1,11	0,006	85,68 €
PSG0.5-21HC	21	10,5	11,5	4	8	-	0,028 - 0,062	1,16	0,006	86,55 €
PSG0.5-22HC	22	11,0	12,0	4	8	-	0,028 - 0,062	1,22	0,006	87,67 €
PSG0.5-23HC	23	11,5	12,5	4	8	-	0,028 - 0,062	1,27	0,006	88,71 €
PSG0.5-24HC	24	12,0	13,0	5	10	-	0,028 - 0,062	1,33	0,008	89,74 €
PSG0.5-25HC	25	12,5	13,5	5	10	-	0,030 - 0,066	1,38	0,009	90,69 €
PSG0.5-26HC	26	13,0	14,0	5	10	-	0,030 - 0,066	1,44	0,009	92,04 €
PSG0.5-27HC	27	13,5	14,5	5	10	-	0,030 - 0,066	1,50	0,009	92,95 €
PSG0.5-28HC	28	14,0	15,0	5	10	-	0,030 - 0,066	1,55	0,010	93,95 €
PSG0.5-29HCK	29	14,5	15,5	6	13	2	0,030 - 0,066	1,61	0,013	94,48 €
PSG0.5-30HCK	30	15,0	16,0	6	13	2	0,030 - 0,066	1,65	0,014	94,86 €
PSG0.5-32HCK	32	16,0	17,0	6	13	2	0,030 - 0,066	1,76	0,015	97,14 €
PSG0.5-35HCK	35	17,5	18,5	6	13	2	0,030 - 0,066	1,93	0,016	100,43 €
PSG0.5-38HCK	38	19,0	20,0	6	17	2	0,029 - 0,067	2,09	0,026	103,49 €
PSG0.5-40HCK	40	20,0	21,0	6	17	2	0,029 - 0,067	2,45	0,027	105,77 €
PSG0.5-42HCK	42	21,0	22,0	6	17	2	0,029 - 0,067	2,57	0,028	107,61 €
PSG0.5-45HCK	45	22,5	23,5	6	17	2	0,029 - 0,067	2,75	0,030	110,97 €
PSG0.5-48HCK	48	24,0	25,0	6	17	2	0,029 - 0,067	2,94	0,032	115,33 €
PSG0.5-50HCK	50	25,0	26,0	6	17	2	0,029 - 0,067	3,32	0,034	116,52 €
PSG0.5-52HCK	52	26,0	27,0	6	17	2	0,035 - 0,078	3,45	0,035	118,23 €

Dimensioni in mm



Modulo 0,5



SCONTI PER QUANTITÀ

Qtà	1+	6+	19+	50+
Sc. Prezzo		-5%	-10%	Su richiesta

Codice	Z Denti	OP Primitivo	OD Esterno	OA Alesaggio	OM Mozzo	Chiavetta	Gioco (mm)	Coppia (Nm)	Massa (kg)	Prezzo unit. da 1 a 5
PSG0.5-55HCK	55	27,5	28,5	6	17	2	0,035 - 0,078	3,65	0,038	120,69 €
PSG0.5-58HCK	58	29,0	30,0	6	17	2	0,035 - 0,078	3,85	0,040	123,18 €
PSG0.5-60HCK	60	30,0	31,0	6	17	2	0,035 - 0,078	4,15	0,042	124,45 €
PSG0.5-62HCK	62	31,0	32,0	8	20	2	0,033 - 0,079	4,29	0,048	126,03 €
PSG0.5-65HCK	65	32,5	33,5	8	20	2	0,033 - 0,079	4,50	0,051	128,78 €
PSG0.5-68HCK	68	34,0	35,0	8	20	2	0,033 - 0,079	4,70	0,054	129,59 €
PSG0.5-70HCK	70	35,0	36,0	8	20	2	0,033 - 0,079	4,84	0,056	131,02 €
PSG0.5-72HCK	72	36,0	37,0	8	20	2	0,033 - 0,079	4,98	0,058	132,20 €
PSG0.5-75HCK	75	37,5	38,5	8	20	2	0,033 - 0,079	5,19	0,062	133,30 €
PSG0.5-78HCK	78	39,0	40,0	8	20	2	0,033 - 0,079	5,40	0,065	135,23 €
PSG0.5-80HCK	80	40,0	41,0	8	25	2	0,033 - 0,079	5,80	0,082	135,57 €
PSG0.5-82HCK	82	41,0	42,0	8	25	2	0,033 - 0,079	5,95	0,084	137,71 €
PSG0.5-85HCK	85	42,5	43,5	8	25	2	0,033 - 0,079	6,16	0,088	139,10 €
PSG0.5-90HCK	90	45,0	46,0	8	25	2	0,033 - 0,079	6,53	0,095	141,42 €
PSG0.5-100HCK	100	50,0	51,0	10	30	3	0,033 - 0,079	7,42	0,123	143,47 €
PSG0.5-120HCK	120	60,0	61,0	10	35	3	0,038 - 0,092	8,90	0,177	173,83 €
PSG0.5-130HCK	130	65,0	66,0	10	35	3	0,038 - 0,092	9,65	0,196	199,45 €
PSG0.5-140HCK	140	70,0	71,0	10	35	3	0,038 - 0,092	10,39	0,217	207,74 €
PSG0.5-150HCK	150	75,0	76,0	10	40	3	0,038 - 0,092	11,37	0,262	226,19 €
PSG0.5-200HCK	200	100,0	101,0	14	50	5	0,036 - 0,094	15,32	0,444	278,80 €
PSG0.5-250HCK	250	125,0	126,0	16	60	5	0,039 - 0,104	19,15	0,679	334,40 €

Dimensioni in mm