

Pressa manuale da banco



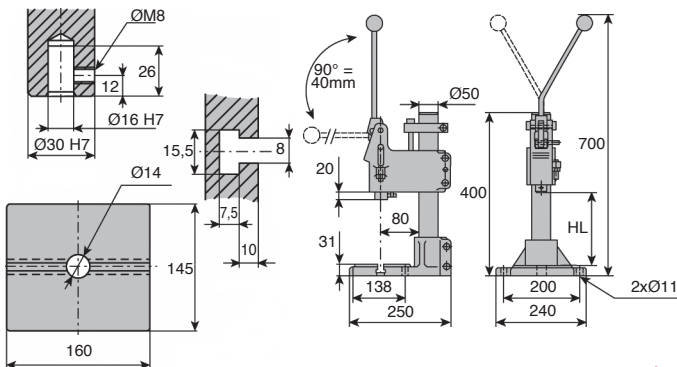
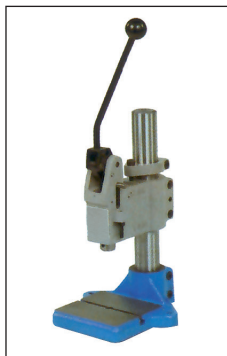
PRES7HR

Pressione fino a **700kg**

- **Pressa a ginocchiera**
- La potenza massima è ottenuta a fine corsa
- Il blocco è immobilizzato in rotazione
- Altezza libera regolabile
- Regolazione corsa con vite
- Impianto semplice e rapido

Applicazioni

- Questo modello particolarmente robusto è spesso utilizzato per operazioni di montaggio, assemblaggio, piccole curvature, serraggi vari.
- Le garanzie offerte da questa pressa si riferiscono ad un utilizzo normale della stessa.



SCONTI PER QUANTITÀ

Qtà	1+	2+
Sc. Prezzo		Su richiesta

Codice	Potenza (kg)	Altezza libera HL (mm)	Corsa (mm)	Profondità del collo di cigno (mm)	Massa (kg)	Prezzo unit.
PRES-7HR	700	35 - 260	40	95	25	955,42 €

Dimensioni in mm