

Pressa manuale da banco



PRES4HR

Pressione fino a **600kg**

- Pressa a cremagliera
- La potenza è lineare e costante su tutta la corsa in funzione della forza esercitata
- Il blocco è immobilizzato in rotazione
- Altezza libera regolabile
- Regolazione corsa con vite
- Impianto semplice e rapido

Applicazioni

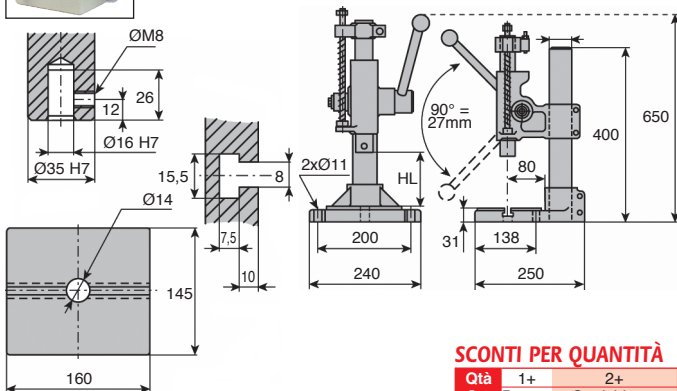
- Questo modello particolarmente robusto è spesso utilizzato per operazioni di montaggio, assemblaggio, piccole curvature, serraggi vari.

Opzioni

- Contapezzi 5 cifre con azzeramento



OPZIONE :
con contapezzi



SCONTI PER QUANTITÀ

Qtà	1+	2+
Sc.	Prezzo	Su richiesta

Codice	Potenza (kg)	Altezza libera HL (mm)	Corsa (mm)	Prof. del collo di cigno (mm)	Massa (kg)	Contapezzi	Prezzo Unit.
PRES-4HR	600	46 - 280	100	95	25	Senza	955,42 €
PRES-4HR-CPT	600	46 - 280	100	95	25	Con	1 264,23 €

Dimensioni in mm