



Pressa manuale da banco

Pressione fino a **400kg**

PRES3HR

- Pressa a cremagliera
- La potenza è lineare e costante su tutta la corsa in funzione della forza esercitata
- Il blocco è immobilizzato in rotazione
- Altezza libera regolabile
- Regolazione corsa con vite
- Impianto semplice e rapido

Applicazioni

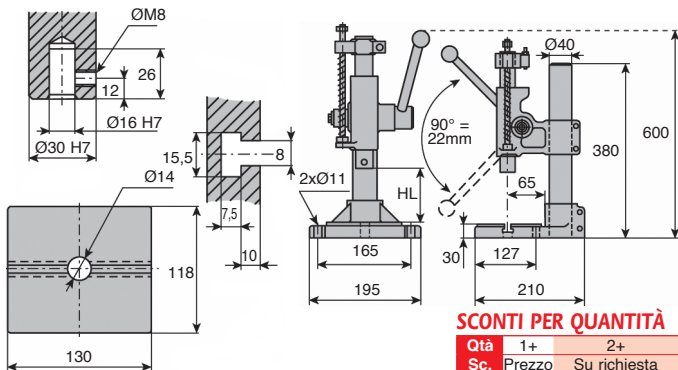
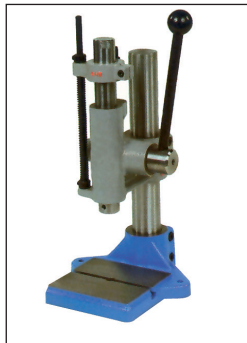
- Questo modello particolarmente robusto è spesso utilizzato per operazioni di montaggio, assemblaggio, piccole curvature, serraggi vari.

Opzioni

- Contapezzi 5 cifre con azzeramento



OPZIONE :
con contapezzi



Codice	Potenza (kg)	Altezza libera HL (mm)	Corsa (mm)	Profondità del collo di cigno (mm)	Massa (kg)	Contapezzi	Stock*	Prezzo unit.
PRES-3HR	400	35 - 270	80	80	17	Senza	✓	858,90 €
PRES-3HR-CPT	400	35 - 270	80	80	17	Con	-	1 167,73 €

*Nei limiti delle disponibilità - Dimensioni in mm