

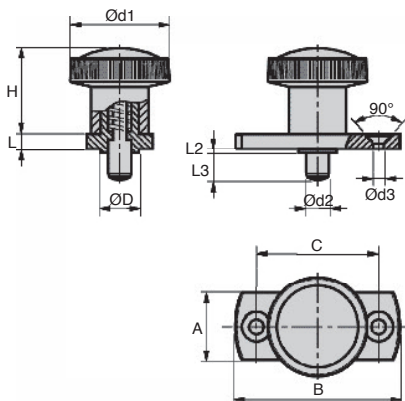
- Con e senza bloccaggio in posizione aperta
- Materiale:
Manopola zigrinato in poliammide, finitura opaca
Flangia: acciaio zincato
Puntale: inox

Info.

- Versione bloccabile:
tirare e ruotare per bloccare



Tirare la manopola per sbloccare



SCONTI PER QUANTITÀ

Qtà	1+	6+	20+
Sc.	Prezzo	-10%	Su richiesta

Codice	Ød1	Ød2	L	H	L3	ØD	L2	A	B	C	Ød3	Massa (g)	Stock*	Prezzo unit. Da 1 a 5
Senza bloccaggio														
PPF6-6	26	6	5	23	6	10	2	16	42	30	4,30	40,9	✓	39,04 €
PPF6-14	26	6	5	23	14	10	2	16	42	30	4,30	41,9	✓	39,04 €
PPF8-8	32	8	6	28	8	12	2	20	50	34	5,30	71,4	✓	42,99 €
PPF8-18	32	8	6	28	18	12	2	20	50	34	5,30	74,4	✓	42,99 €
Con bloccaggio														
PPF6-6/A	26	6	5	23	6	10	2	16	42	30	4,30	40,9	✓	37,51 €
PPF6-14/A	26	6	5	23	14	10	2	16	42	30	4,30	42,9	✓	37,51 €
PPF8-8/A	32	8	6	28	8	12	2	20	50	34	5,30	72,4	-	41,29 €
PPF8-18/A	32	8	6	28	18	12	2	20	50	34	5,30	73,4	✓	41,29 €

*Nei limiti delle disponibilità - Dimensioni in mm