



Riduttore a ruota e vite senza fine

Coppia fino a 34Nm

PP60

- **Rapporti da 25:1 a 900:1**
- Riduzione su due piani
- Gioco in uscita $\leq 55'$ ($0,92^\circ$)
- Velocità max. in ingresso: 3000 g/min
- Materiali:

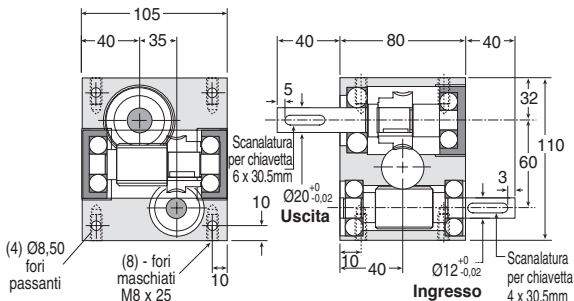
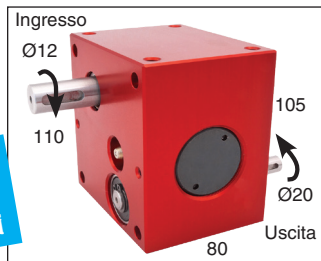
Corpo: alluminio anodizzato
 Ingresso: acciaio non temprato
 Uscita: bronzo

- Massa: 3,30 kg

Opzione

- Modifiche in base alle specifiche del cliente

Rapporti di riduzione molto grandi



COPPIA IN USCITA (Nm: VALORI INDICATIVI)

Rapporti	100:1	200:1	400:1
3000	17,80	19,40	22,50
2000	20,00	21,60	24,80
1000	22,50	25,00	26,80
500	26,10	28,00	31,60
200	30,50	32,00	34,00
100	33,00	34,00	34,00
50	34,00	34,00	34,00

SCONTI PER QTÀ

Qtà	1+	2+	4+
Sc.	Prezzo	-5%	Su richiesta

Codice	Rapporto	Velocità max in ingresso (g/min)	Velocità max in uscita (g/min)	Rendimento per 1000 g/min	Irreversibilità	Prezzo unit. da 1 a 5
PP60-100	100:1	3000	30,00	55%	NO	872,91 €
PP60-200	200:1	3000	15,00	50%	NO	872,91 €
PP60-400	400:1	3000	7,50	37%	SÌ	872,91 €
PP60-SP	25:1 - 900:1	Rapporti speciali da 25:1 a 900:1				Su richiesta

Dimensioni in mm