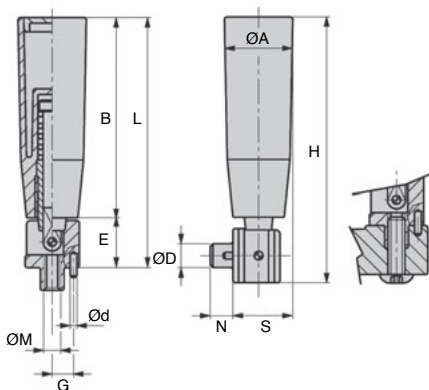




Impugnatura cilindrica libera **retraibile**

Tecnopolimero, asse in acciaio o **inox** PGR

- Impugnatura libera retraibile con scatto
- Elementi di manovra
- Materiale :
Poliammide nero
Superficie opaca
Meccanismo in acciaio cromato o inox



SCONTI PER QUANTITÀ

Qtà	1+	6+	10+	20+
Sc.	Prezzo	-5%	-10%	Su richiesta

Codice													Prezzo unit. da 1 a 5			
Acciaio	Inox	ØA	H	S	ØD	N	ØM	Ød	G	F	E	B	L	Stock*	Acciaio	Inox
PGR21-50	PGR21-50/SS	21	69	19	7	8	M5	2,5	6,3	4	16,5	50	66,5	✓	34,22 €	71,06 €
PGR23-70	PGR23-70/SS	23	92	21	8	8	M6	2,5	7,5	4	16,5	70	86,5	✓	34,62 €	71,63 €
PGR26-90	PGR26-90/SS	26	114	24	8	10	M6	2,5	7,5	4	20	90	110	✓	40,61 €	79,10 €

*Nei limiti delle disponibilità - Dimensioni in mm