

Kit morsetti per fotocellula



PCP

Insieme preassemblato

- Assemblaggio composto da una base, due assi, un morsetto regolabile e un morsetto porta cellula

- Materiali: poliammide rinforzata

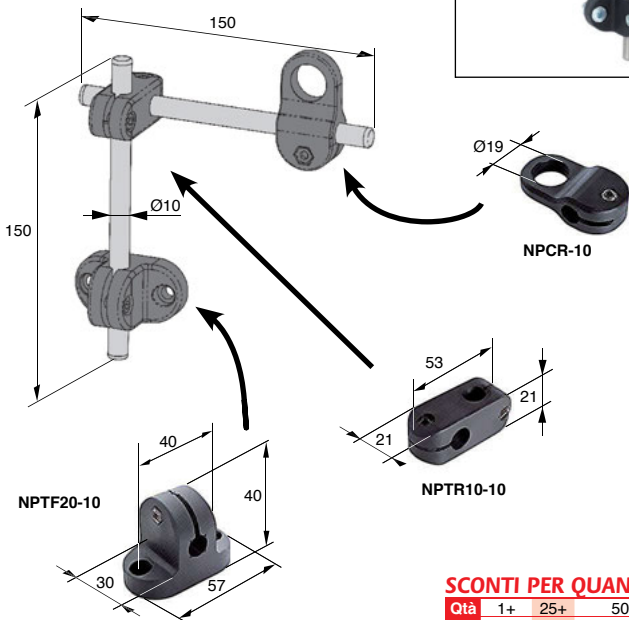
Asse: tubo inox 304

Viteria: inox

NUOVO!

Info.

- Montaggio possibile in profili di alluminio PRF



SCONTI PER QUANTITÀ

Qtà	1+	25+	50+
Sc.	Prezzo -10%	Su richiesta	

Codici

PCP10-150

Stock*

Prezzo unit.
Da 1 a 24



30,78 €

*Nei limiti delle disponibilità - Dimensioni in mm