

Impugnatura a fungo femmina tecnopolimero **New**

PCH Funzione push/pull (spingere-tirare)

- Impugnatura che permette le operazioni push/pull (spingere e tirare)

- Materiale:

Poliammide nero, superficie opaca

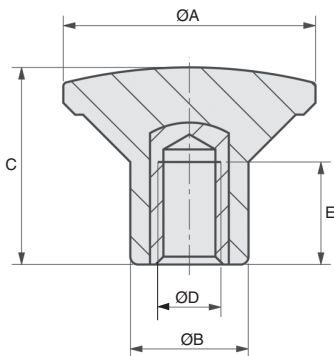
Insero ottone

Info

- Vedere anche le impugnature sferiche GPB per filettature più grandi



NUOVO!



SCONTI PER QUANTITÀ

Qtà	1+	10+	20+	50+	100+	200+
Sc.	Prezzo	-5%	-10%	-15%	-20%	Su richiesta

Codice	ØA	ØB	C	ØD	E	Massa	Prezzo unit.
						(g)	da 1 a 9
PCH26-M5	26	12	17	M5	8	8	1,37 €
PCH26-M6	26	12	17	M6	8	8	1,37 €
PCH32-M6	32	15	24	M6	13	13	1,88 €
PCH32-M8	32	15	24	M8	13	13	1,93 €

Dimensioni in mm