

Morsetto con maniglia regolabile

NPTR_M

Regolazione rapida

- Per tubo rotondo Ø14 à Ø20

- Materiali:

Corpo: poliammide rinforzata

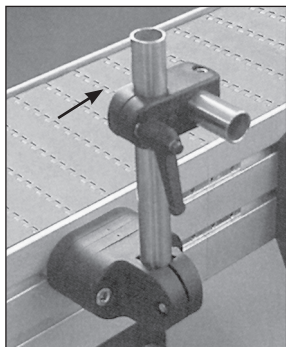
Viti: inox

inserti maschiati: acciaio zincato

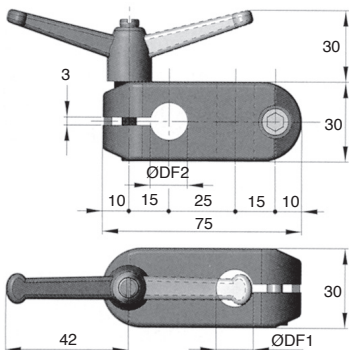
Accessori

- Assi APB-F e APB-T

**Regolazione
rapida**



Esempio d'applicazione



SCONTI PER QUANTITÀ

Qtà	1+	30+	40+	60+
Sc.	Prezzo	-5%	-10%	Su richiesta

Codice	ØDF1	ØDF2	Massa (kg)	Stock*	Prezzo unit. da 1 a 29
NPTR14-14/M	14	14	0,09	✓	17,12 €
NPTR15-15/M	15	15	0,09	✓	17,12 €
NPTR16-16/M	16	16	0,09	✓	17,12 €
NPTR18-18/M	18	18	0,09	-	17,12 €
NPTR20-20/M	20	20	0,09	✓	17,12 €

*Nei limiti delle disponibilità - Dimensioni in mm