

# Morsetto porta fotocellule regolabile

## NPCR

## Plastica

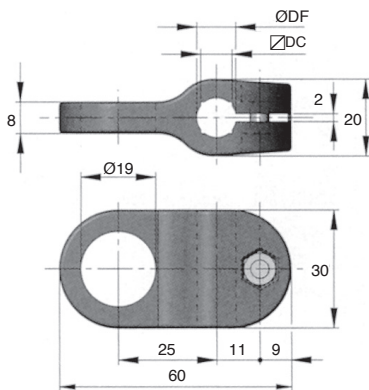
- Per tubo rotondo o quadrato
- Materiali:
  - Corpo: poliammide rinforzata
  - Viti: inox

### Info.

- Venduto a multipli, contattateci

### Accessori

- Perni APB-F e APB-T
- Cellula



### SCONTI PER QUANTITÀ

Qtà	1+	30+	40+	60+
Sc.	Prezzo	-5%	-10%	Su richiesta

Codice	ØDF	Ø DC	Massa (kg)	Stock*	Prezzo unit. da 1 a 29
NPCR-10	10	8	0,02	✓	5,64 €
NPCR-12	12	10	0,02	✓	5,64 €
NPCR-14	14	12	0,02	✓	6,13 €

\*Nei limiti delle disponibilità - Dimensioni in mm