

Grillo a omega con chiodo a occhiello

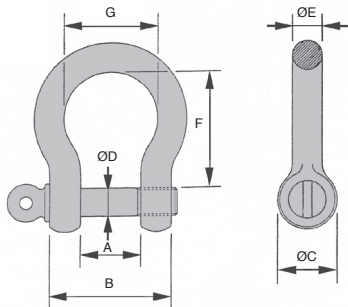
MLY Diametro dell'asse da 5 mm a 20 mm

- **Anello d'attacco**
- Marcatura: diametro dell'asse, CMU, CE
- Materiale:
Morsetto: acciaio Fe430B zincato bianco



Info.

- CMU: Carico massimo utile
Il carico di rottura si ottiene moltiplicando CMU per il coefficiente di sicurezza 5.
- Pezzi venduti a multipli, contattateci.



SCONTI PER QUANTITÀ

Qtà	1+	5+	10+	20+	30+	50+
Sc.	Prezzo	-5%	-10%	-15%	-20%	Su richiesta

Riferimenti	Asse ØD	A	B	ØC	ØE	F	G	CMU (kg)	Peso (kg)	Stock*	Prezzo unit. da 1 a 4
MLY1-05	5	8	18	10	5	19	15	100	0,020	✓	2,86 €
MLY1-06	6	12	24	12	6	24	18	160	0,030	✓	2,98 €
MLY1-08	8	15	31	16	8	32	24	250	0,070	✓	3,24 €
MLY1-10	10	18	38	20	10	38	30	400	0,130	✓	4,39 €
MLY1-12	12	22	48	24	12	50	36	630	0,230	✓	8,01 €
MLY1-14	14	24	53	28	15	56	42	800	0,370	✓	9,50 €
MLY1-16	16	27	61	32	17	64	48	1000	0,560	-	11,80 €
MLY1-18	18	36	72	36	18	72	54	1300	0,780	✓	18,09 €
MLY1-20	20	37	78	41	20	79	60	1600	1,090	✓	19,17 €

*Nei limiti delle disponibilità - Dimensioni in mm