

Manovella ad **impugnatura girevole**

MHQ_{MEP} Alesaggio quadrato - Tecnopolimero

- Manovella ad impugnatura girevole alesaggio quadrato passante

- Elementi di manovra

- Materiale:

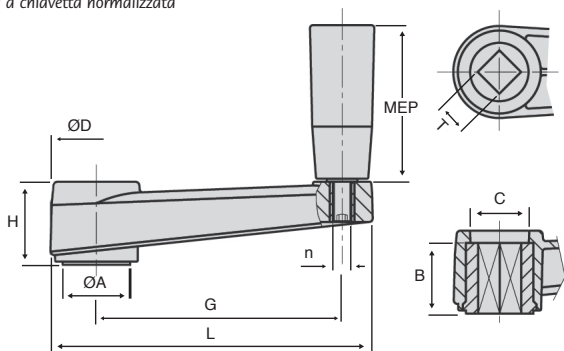
- Poliammide nero caricato con fibra di vetro
- Superficie opaca
- Mozzo in acciaio zincato



Opzioni

- Alesaggio su misura

- Scanalatura a chavetta normalizzata



SCONTI PER QUANTITÀ

Qtà	1+	10+	20+
Sc.	Prezzo	-5%	Su richiesta

Codice	G	L	ØA	ØD	H	T	B	C	MEP	n	Stock*	Prezzo unit. da 1 a 9
MHQ65-MEP	65	87	18	27	23	8x8	20	16	21x50	M6	✓	18,89 €
MHQ80-MEP	80	105	22	30	26	10x10	22	19	21x50	M6	✓	21,12 €
MHQ100-MEP	100	128	24	34	30	12x12	27	22	23x70	M8	✓	25,09 €
MHQ130-MEP	130	162	28	40	35	14x14	30	25	26x90	M8	✓	33,64 €
MHQ160-MEP	160	196	34	45	40	17x17	34	28	26x90	M10	✓	43,67 €

Dimensioni in mm