



Manovella ad impugnatura girevole retrabile

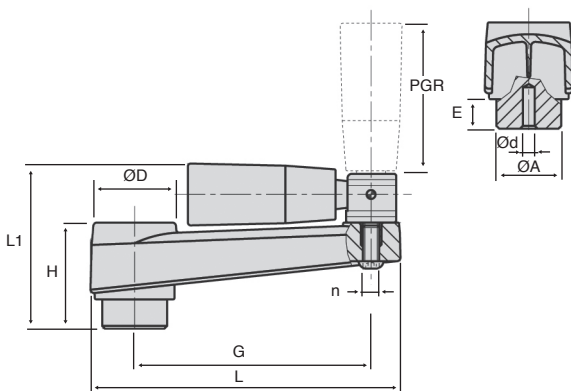
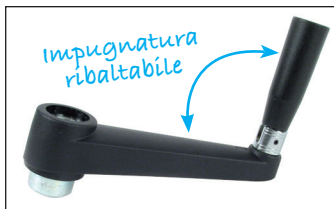
Tecnopolimero

MHPGR

- Manovella ad impugnatura girevole con scatto
- Elementi di manovra
- Materiale:
 - Poliamide nero caricato con fibra di vetro
 - Superficie opaca
 - Mozzo in acciaio zincato

Opzioni

- Alesaggio su misura
- Scanalatura a chiavetta normalizzata



SCONTI PER QUANTITÀ

Qtà	1+	10+	20+
Sc.	Prezzo	-5%	Su richiesta

Codice	G	L	L1	ØA	ØD	E	H	Prealessaggio Ød	PGR	n	Stock*	Prezzo unit. da 1 a 9
MH80-PGR	80	105	55	22	30	10	36	4	21x50	M5	-	59,63 €
MH100-PGR	100	128	63	24	34	10	40	4	23x70	M6	✓	60,39 €
MH130-PGR	130	162	74	28	40	14	49	6	23x70	M6	-	70,33 €
MH160-PGR	160	196	86	34	45	15	55	6	26x90	M6	✓	78,39 €

Dimensioni in mm