

# Manovella ad **impugnatura girevole**

## MH<sub>MEP</sub>

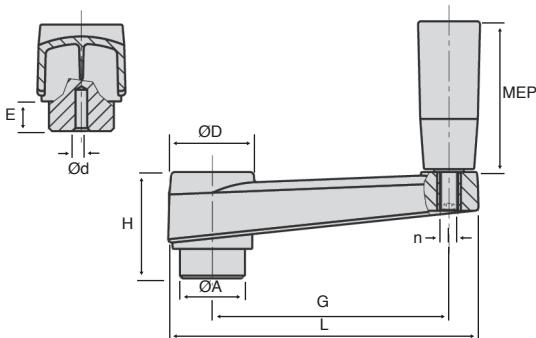
## Tecnopolimero

- **Manovella ad impugnatura girevole**
- Elementi di manovra
- Materiale:
  - Poliammide nero caricato con fibra di vetro
  - Superficie opaca
  - Mozzo in acciaio zincato



### Opzioni

- Alesaggio su misura
- Scanalatura a chiave normalizzata



### SCONTI PER QUANTITÀ

Qtà	1+	10+	20+
Sc.	Prezzo	-5%	Su richiesta

Codice	G	L	ØA	ØD	E	H	Prealessaggio Ød	MEP	n	Stock*	Prezzo unit. da 1 a 9
MH65-MEP	65	87	18	27	10	33	4	21x50	M6	✓	18,08 €
MH80-MEP	80	105	22	30	10	36	4	21x50	M6	✓	20,61 €
MH100-MEP	100	128	24	34	10	40	4	23x70	M8	✓	23,59 €
MH130-MEP	130	162	28	40	14	49	6	26x90	M8	✓	33,28 €
MH160-MEP	160	196	34	45	15	55	6	26x90	M10	✓	42,12 €

Dimensioni in mm