



Volantino con impugnatura

Plastica termoindurente

VPRA_M

- Volantino di manovra con impugnatura per comando manuale
- Volantino con pre-foro
- T° d'utilizzo: da -20°C a +140°C
- Materiali :
 - Volantino: plastica termoindurente
 - Mozzo: acciaio zincato o inox
 - Impugnatura: plastica termoindurente
 - Asse: acciaio zincato



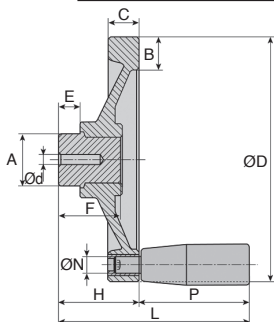
Opzioni

- Diversi alesaggi
- Cava per chiave
- Vedere la tabella delle modifiche

Applicazione

- Qualsiasi tipo di macchina

Alesaggi modificabili



SCONTI PER QUANTITÀ

Qtà	1+	6+	20+
Sc.	Prezzo -5%	Su richiesta	

Codice	ØD	H	L	C	B	ØA	Ød	E	F	P	ØN	Stock*	Prezzo unit. da 1 a 5
Acciaio													
VPRA50-M	50	23	50	11	10	16	4	9	20	13x27	M6	✓	17,75 €
VPRA65-M	65	28	55	13	13	20	4	10	24	13x27	M6	✓	19,94 €
VPRA80-M	80	31	71	14	15	20	4	10	27	17x40	M6	✓	21,82 €
VPRA100-M	100	35	85	14	16	24	4	11	29	21x50	M8	✓	28,10 €
VPRA125-M	125	44	99	16	18	32	6	13	35	23x55	M8	✓	35,76 €
VPRA150-M	150	48	113	18	20	32	6	13	37	25x65	M10	✓	44,13 €
VPRA200-M	200	58	143	21	24	40	6	16	44	28x85	M10	✓	69,79 €
VPRA250-M	250	66	151	22	30	48	6	17	49	28x85	M10	-	98,65 €
VPRA300-M	300	76	161	24	35	58	6	18	55	28x85	M10	-	155,80 €
Inox													
VPRA100-M/SS	100	35	85	14	16	24	4	11	29	21x50	M8	-	56,04 €
VPRA150-M/SS	150	48	113	18	20	32	6	13	37	25x65	M10	-	74,56 €
VPRA200-M/SS	200	58	143	21	24	40	6	16	44	28x85	M10	-	108,98 €

*Nei limiti delle disponibilità - Dimensioni in mm

- Elemento di manovra manuale

- Materiali:

Volantino: poliammide caricata con fibre di vetro
Mozzo: acciaio zincato

Buon rapporto qualità / prezzo



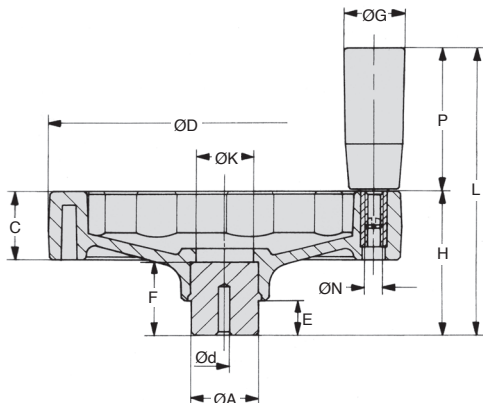
Opzioni

- Diversi alesaggi
- Cava per chiavetta
- Vedere tabella modifiche

Applicazione

- Qualsiasi tipo di macchina

Alesaggi modificabili



SCONTI PER QUANTITÀ

Qtà	1+	6+	20+
Sc.	Prezzo	-5%	Su richiesta

Codice	Ød	Pre-alesaggio	ØD	H	C	ØA	E	F	ØK	L	ØG	P	ØN	Stock*	Prezzo unif. da 1 a 5
SHA-100-PT	4	100	46	20	24	12	24	18	96	21	50	M6	✓	21,54 €	
SHA-125-PT	6	125	51	24	24	12	28	20	101	21	50	M6	✓	26,03 €	
SHA-160-PT	6	160	61	28	32	15	31	30	131	23	70	M8	✓	33,83 €	
SHA-200-PT	6	200	74	32	40	15	40	35	164	26	90	M10	✓	48,62 €	

*Nei limiti delle disponibilità - Dimensioni in mm



Volantino pieno con impugnatura girevole ribaltabile

Poliammide

SHA_{PTR}

- **Elemento di manovra manuale**

- **Materiali:**

Volantino: poliammide caricata con fibre di vetro

Mozzo: acciaio zincato

Info.

- Impugnatura girevole ribaltabile a scatto

Opzioni

- Diversi alesaggi

- Cava per chiave

- Vedere tabella modifiche

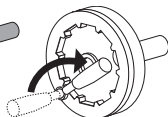
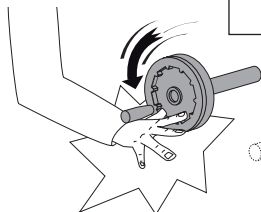
Applicazione

- Qualsiasi tipo di macchina

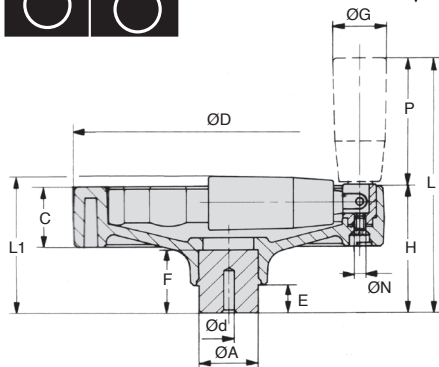
Alesaggi modificabili



Buon rapporto qualità / prezzo



Impugnatura ribaltabile



SCONTI PER QUANTITÀ

Qtà	1+	6+	20+
Sc.	Prezzo	-5%	Su richiesta

Codice	Ød Pre-alesaggio	ØD	H	C	ØA	E	F	L	L1	ØG	P	ØN	Stock	Prezzo unit. da 1 a 5
SHA-100-PTR	4	100	46	20	24	12	24	98	50	21	52	M4	✓	50,78 €
SHA-125-PTR	6	125	51	24	24	12	28	103	54	21	52	M4	✓	56,39 €
SHA-160-PTR	6	160	61	28	32	15	31	133	65	23	72	M5	✓	63,98 €
SHA-200-PTR	6	200	74	32	40	15	40	166	79	26	92	M6	✓	80,19 €

*Nei limiti delle disponibilità - Dimensioni in mm

Volantino pieno **senza impugnatura**



SHA

Poliammide

- **Elemento di manovra manuale**
- **Materiali:**
 - Volantino: poliammide caricata con fibre di vetro
 - Mozzo: acciaio zincato

Opzioni

- Diversi alesaggi
- Cava per chiavetta
- Vedere tabella modifiche

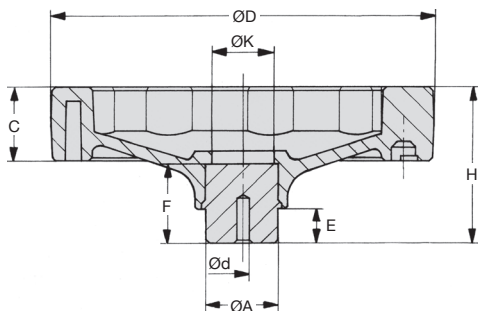
Applicazione

- Qualsiasi tipo di macchina

**Buon rapporto
qualità / prezzo**



Alesaggi modificabili



SCONTI PER QUANTITÀ

Qtà	1+	6+	20+
Sc.	Prezzo	-5%	Su richiesta

Codice	Ød Pre-alesaggio	ØD	H	C	ØA	E	F	ØK	Stock*	Prezzo unit. da 1 a 5
SHA-100	4	100	46	20	24	12	24	18	✓	14,50 €
SHA-125	6	125	51	24	24	12	28	20	-	17,02 €
SHA-160	6	160	61	28	32	15	31	30	-	25,19 €
SHA-200	6	200	74	32	40	15	40	35	✓	38,16 €

*Nei limiti delle disponibilità - Dimensioni in mm



Volantino a tre razze **senza impugnatura**

Poliammide

V3RA

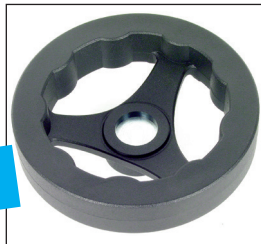
- **Elemento di manovra manuale**
- **Materiali:**
Volantino: poliammide caricata con fibre di vetro
Mozzo: acciaio zincato

Opzioni

- Diversi alesaggi
- Cava per chiavetta
- Vedere tabella modifiche

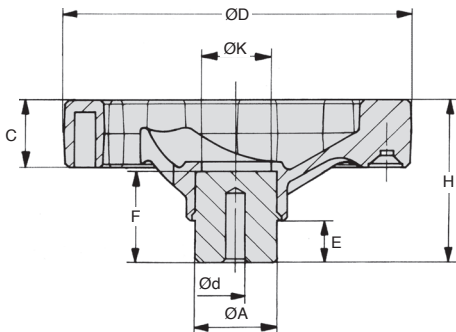
Applicazione

- Qualsiasi tipo di macchina



**Nuovo Ø300
Ø375**

Alesaggi modificabili



SCONTI PER QUANTITÀ

Qtà	1+	6+	20+
Sc.	Prezzo	-5%	Su richiesta

Codice	Ød Pre-alesaggio	ØD	H	C	ØA	E	F	ØK	Stock*	Prezzo unit. da 1 a 5
V3RA-100	4	100	46	20	24	12	24	18	✓	11,88 €
V3RA-125	6	125	51	24	24	12	28	20	✓	14,69 €
V3RA-160	6	160	61	28	32	15	31	30	✓	20,76 €
V3RA-200	6	200	74	32	40	15	40	35	✓	31,30 €
V3RA-250	6	250	83	34	48	17	49	35	-	47,77 €
V3RA-300	6	300	93	36	58	18	53	48	New -	77,73 €
V3RA-375	6	375	104	38	58	18	53	48	New -	115,32 €

*Nei limiti delle disponibilità - Dimensioni in mm

- **Elemento di manovra manuale**

- **Materiali:**

Volantino: poliammide caricata con fibre di vetro

Mozzo: acciaio zincato

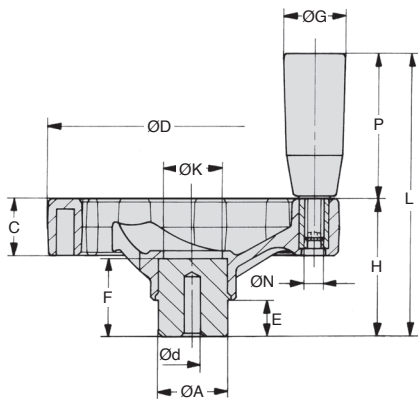
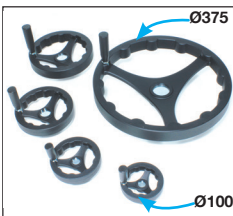
Opzioni

- Diversi alesaggi
- Cava per chiavetta
- Vedere tabella modifiche

Applicazione

- Qualsiasi tipo di macchina

Alesaggi modificabili



SCONTI PER QUANTITÀ

Qtà	1+	6+	20+
Sc.	Prezzo	-5%	Su richiesta

Codice	Ød Pre-alesaggio	ØD	H	C	ØA	E	F	ØK	L	ØG	P	ØN	Stock*	Prezzo unit.
														da 1 a 5
V3RA-100-PT	4	100	46	20	24	12	24	18	96	21	50	M6	✓	19,32 €
V3RA-125-PT	6	125	51	24	24	12	28	20	101	21	50	M6	✓	22,36 €
V3RA-160-PT	6	160	61	28	32	15	31	30	131	23	70	M8	✓	28,81 €
V3RA-200-PT	6	200	74	32	40	15	40	35	164	26	90	M10	✓	39,99 €
V3RA-250-PT	6	250	83	34	48	17	49	35	173	26	90	M10	-	56,80 €
V3RA-300-PT	6	300	93	36	58	18	53	48	183	26	90	M10	New-	90,25 €
V3RA-375-PT	6	375	104	38	58	18	53	48	194	26	90	M10	New-	132,87 €

*Nei limiti delle disponibilità - Dimensioni in mm

Volantino a tre razze con impugnatura girevole ribaltabile

Poliammide

V3RAPTR

- Elemento di manovra manuale
- Materiali:
Volantino: poliammide caricata con fibre di vetro
Mozzo: acciaio zincato

Info

- Impugnatura girevole ribaltabile a scatto

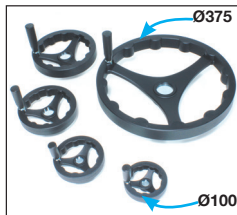
Opzioni

- Diversi alesaggi
- Cava per chiavetta
- Vedere tabella modifiche

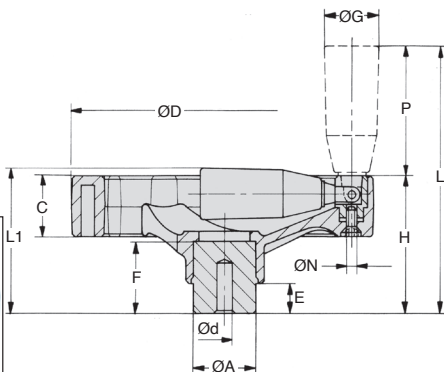
Applicazione

- Qualsiasi tipo di macchina

Alesaggi modificabili



**Nuovo Ø300
Ø375**



SCONTI PER QUANTITÀ

Qtà	1+	6+	20+
Sc.	Prezzo	-5%	Su richiesta

Codice	Ød Pre-alesaggio	ØD	H	C	ØA	E	F	L	L1	ØG	P	ØN	Stock*	Prezzo unit. da 1 a 5
V3RA-100-PTR	4	100	46	20	24	12	24	100	50	21	52	M4	✓	45,71 €
V3RA-125-PTR	6	125	51	24	24	12	28	105	54	21	52	M4	✓	50,49 €
V3RA-160-PTR	6	160	61	28	32	15	31	135	65	23	74	M5	✓	57,35 €
V3RA-200-PTR	6	200	74	32	40	15	40	168	79	26	94	M6	✓	68,63 €
V3RA-250-PTR	6	250	83	34	48	17	49	173	89	26	94	M6	-	82,64 €
V3RA-300-PTR	6	300	93	36	58	18	53	184	100	26	94	M6	New-	119,35 €
V3RA-375-PTR	6	375	104	38	58	18	53	195	110	26	94	M6	New-	151,00 €

*Nei limiti delle disponibilità - Dimensioni in mm

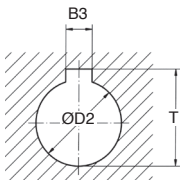
- Solo volantino
- Materiale: alluminio
- Finitura: bordo lavorato e lucidato
- Versione con cava per chiavetta conforme a DIN 6885-1

Vantaggi

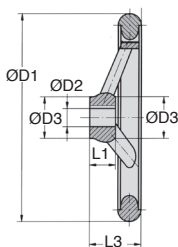
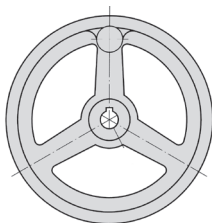
- Leggero

Opzioni

- Versione con maniglia girevole disponibile: HLU7 (vol. 1 p.61)



Cava per chiavetta



SCONTI PER QUANTITÀ

Qtà	1+	6+	15+	20+
Sc.	Prezzo	-5%	-10%	Su richiesta

Codice		ØD1	ØD2 (H7)	ØD3	L1	L3	B3 (P9)	T	Stock*	Prezzo unit. da 1 a 5	
Con cava per chiavetta	Senza cava per chiavetta									Con	Senza
Con 3 razze											
HLU80-10K	HLU80-10	80	10	24	16	29	3	11,4	-	-	22,36 € 19,08 €
HLU100-10K	HLU100-10	100	10	26	17	33	3	11,4	✓	-	24,52 € 20,85 €
HLU125-12K	HLU125-12	125	12	28	18	36	4	13,8	✓	✓	30,08 € 26,18 €
HLU140-14K	HLU140-14	140	14	30	19	39	5	16,3	✓	-	35,25 € 31,25 €
HLU160-14K	HLU160-14	160	14	32	20	40	5	16,3	-	-	41,26 € 37,05 €
HLU180-16K	HLU180-16	180	16	35	22	43	5	18,3	-	-	49,00 € 44,74 €
HLU200-18K	HLU200-18	200	18	38	24	45	6	20,8	✓	-	59,93 € 55,37 €
Con 5 razze											
HLU250-22K	HLU250-22	250	22	45	28	50	6	24,8	-	✓	96,87 € 90,90 €
HLU315-26K	HLU315-26	315	26	53	33	56	8	29,3	-	-	151,63 € 145,82 €
HLU400-30K	HLU400-30	400	30	65	38	63	8	33,3	-	-	277,93 € 269,16 €
HLU500-34K	HLU500-34	500	34	78	45	72	10	37,3	-	-	464,60 € 453,77 €

*Nei limiti delle disponibilità - Dimensioni in mm

- Volantino con impugnatura girevole

- Materiale:

Volante: alluminio

Impugnatura: alluminio con asse in acciaio

- Finitura: bordo lavorato e lucidato

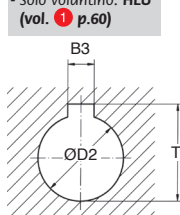
- Versione con cava per chiavetta conforme a DIN 6885-1

Vantaggi

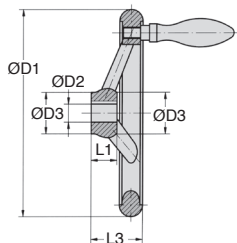
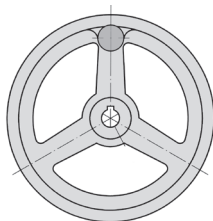
- Leggero

Opzioni

- Solo volantino: HLUT (vol. 1 p.60)



Cava per chiavetta



SCONTI PER QUANTITÀ

Qtà	1+	6+	15+	20+
Sc.	Prezzo	-5%	-10%	Su richiesta

Codice		Impugnatura girevole	ØD2 (H7)	ØD1	ØD3	L1	L3	B3 (P9)	T	Stock*		Prezzo unit. da 1 a 5	
Con cava per chiavetta	Senza cava per chiavetta									Con cava per chiavetta	Senza cava per chiavetta		
Con 3 razze													
HLUT80-10K	HLUT80-10	Ø16xM6x54,5	80	10	24	16	29	3	11,4	✓	-	46,34 €	42,87 €
HLUT100-10K	HLUT100-10	Ø16xM6x54,5	100	10	26	17	33	3	11,4	✓	-	49,38 €	44,52 €
HLUT125-12K	HLUT125-12	Ø20xM8x67,0	125	12	28	18	36	4	13,8	✓	-	59,49 €	54,13 €
HLUT140-14K	HLUT140-14	Ø20xM8x67,0	140	14	30	19	39	5	16,3	✓	-	66,37 €	60,74 €
HLUT160-14K	HLUT160-14	Ø25xM10x83,0	160	14	32	20	40	5	16,3	✓	✓	77,73 €	73,74 €
HLUT180-16K	HLUT180-16	Ø25xM10x83,0	180	16	35	22	43	5	18,3	✓	-	89,70 €	85,55 €
HLUT200-18K	HLUT200-18	Ø25xM10x83,0	200	18	38	24	45	6	20,8	✓	✓	100,66 €	95,68 €
Con 5 razze													
HLUT250-22K	HLUT250-22	Ø32xM12x105,5	250	22	45	28	50	6	24,8	-	✓	151,02 €	145,42 €
HLUT315-26K	HLUT315-26	Ø32xM12x105,5	315	26	53	33	56	8	29,3	-	-	206,16 €	200,33 €
HLUT400-30K	HLUT400-30	Ø36xM16x117,0	400	30	65	38	63	8	33,3	-	-	340,86 €	334,28 €
HLUT500-34K	HLUT500-34	Ø36xM16x117,0	500	34	78	45	72	10	37,3	-	-	531,92 €	518,91 €

*Nei limiti delle disponibilità - Dimensioni in mm

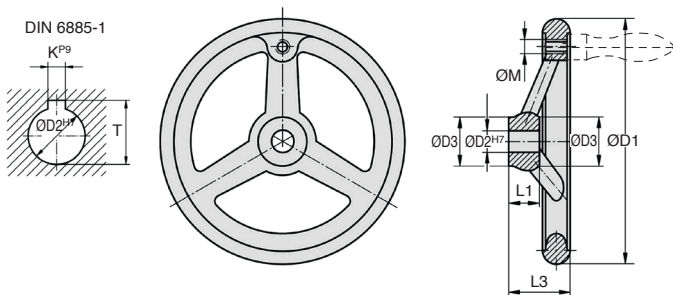
- Volantino singolo
- Conforme a DIN950
- Versione con e senza cava per chiavetta conforme a DIN6885-1
- Materiale:
Inox 1.4401 (316)
Finitura: tornito e lucidato

Accessori

- Vedere impugnatura girevole HLUss (vol. 1 p.63)



NUOVO!



SCONTI PER QUANTITÀ

Qtà	1+	3+	5+	10+
Sc.	Prezzo	-5%	-10%	Su richiesta

Codici	ØD1	ØD2	ØD3	L1	L3	M	K	T	N. di razze	Prezzo unit. 1 a 2
Senza cava per chiavetta										
HLU100-10/SS	100	10	26	17	33	M6	-	-	3	65,57 €
HLU125-12/SS	125	12	28	18	36	M8	-	-	3	94,02 €
HLU160-16/SS	160	16	32	20	40	M10	-	-	3	138,63 €
HLU200-18/SS	200	18	38	24	45	M10	-	-	3	243,37 €
Con cava per chiavetta										
HLU100-10K/SS	100	10	26	17	33	M6	3	11,4	3	68,85 €
HLU125-12K/SS	125	12	28	18	36	M8	4	13,8	3	97,34 €
HLU160-16K/SS	160	16	32	20	40	M10	5	18,3	3	141,91 €
HLU200-18K/SS	200	18	38	24	45	M10	6	20,8	3	248,24 €

Dimensioni in mm

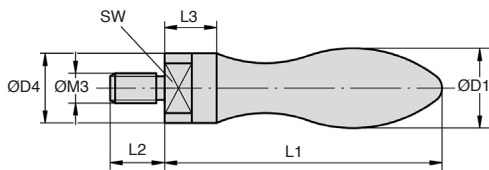
- Impugnatura girevole singola
- Simile a DIN98
- Materiale:
Inox 1.4401 (316)
Finitura: lucida

Accessori

- Vedere volantino a razze inox HLUs (vol. 1 p.62)



NUOVO! inox 316



SCONTI PER QUANTITÀ

Qtà	1+	3+	5+	10+
Sc.	Prezzo	-5%	-10%	Su richiesta

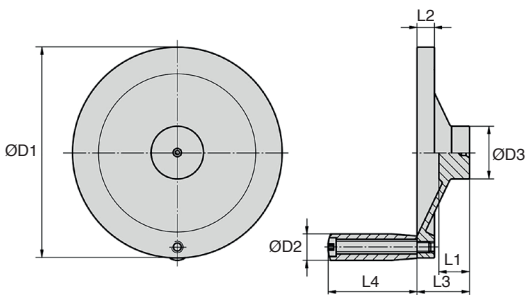
Codici	ØD1	ØM3	ØD4	L1	L2	L3	SW	Prezzo unit.
								1 a 2
HLUM-M6/SS	16	M6	11	57	12	11,45	8	27,20 €
HLUM-M8/SS	21	M8	14	71	14	13,45	10	34,38 €
HLUM-M10/SS	25	M10	16	86	16	14,45	11	44,15 €

Dimensioni in mm

VPPTss

Inox 304

- Volantino con impugnatura girevole
- Finitura: tornito, naturale
- Mozzo pieno con punto di centraggio
- Materiale:
Inox 1.4301 (304)



SCONTI PER QUANTITÀ

Qtà	1+	3+	5+	10+
Sc.	Prezzo	-5%	-10%	Su richiesta

Codici	ØD1	ØD2	ØD3	L1	L2	L3	L4	Prezzo unit.
								1 a 2
VPPT76/SS	76,20	9,91	22,1	17,02	6,10	27,9	37,90	76,63 €
VPPT101/SS	101,60	11,94	25,9	18,03	7,87	31,7	39,88	86,12 €
VPPT151/SS	152,40	19,05	38,1	22,10	12,70	38,1	63,50	171,30 €
VPPT203/SS	203,20	22,10	45,7	24,13	14,22	45,7	76,20	220,70 €
VPPT254/SS	254,00	22,10	50,8	26,67	15,75	50,8	76,20	344,84 €

Dimensioni in mm