

# Guida telescopica a estensione extra New

## GLT3E Resistenza al carico 60 kg max.

Nuova gamma

- **Guida telescopica a estensione extra**
- Corsa superiore alla lunghezza del binario il che garantisce comfort e accessibilità maggiori
- Dotata di meccanismo di ritenuta in posizione chiusa
- Materiali:  
 Guida in acciaio zincato a caldo  
 Gabbia a sfere in acciaio zincato  
 Sfere in acciaio temprato

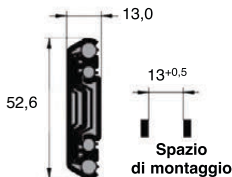
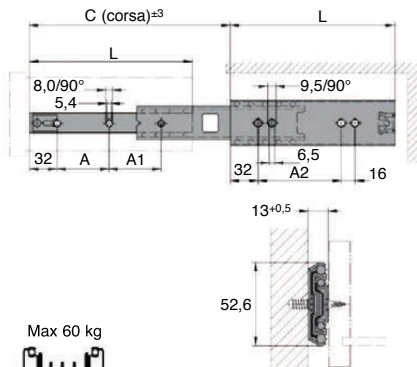


### Vantaggi

- Apertura molto grande

### Info.

- La capacità di carico dinamico rappresenta il limite massimo di una coppia di guide montate verticalmente per un utilizzo dell'integralità della corsa di estensione.
- Le portanze si riferiscono a un valore massimo di 100 000 cicli.
- **Vendute all'unità**



### SCONTI PER QUANTITÀ

Qtà	1+	9+	20+	40+
Sc.	Prezzo	-5%	-10%	Su richiesta

Codice	A	A1	A2	Corsa C L		Portanza Profondità del cassetto	Portanza per coppia di taglio (kg)	Massa per coppia (kg)	Prezzo Unit. Da 1 a 8
GLT3E-52-350	128	104	160	350	300	300	35	1,27	28,90 €
GLT3E-52-400	128	152	256	400	350	350	40	1,51	30,78 €
GLT3E-52-450	160	168	256	450	400	400	45	1,73	32,19 €
GLT3E-52-500	160	224	256	500	450	450	50	1,93	32,90 €
GLT3E-52-550	224	208	384	550	500	500	55	2,19	34,00 €
GLT3E-52-600	224	256	384	600	550	550	55	2,43	35,82 €
GLT3E-52-650	288	240	384	650	600	600	60	2,65	37,70 €
GLT3E-52-700	288	288	384	700	650	650	60	2,83	39,73 €
GLT3E-52-750	320	312	384	750	700	700	60	3,10	41,45 €
GLT3E-52-800	320	360	384	800	750	750	60	3,28	44,27 €

Dimensioni in mm