

Dado ad alette

GGB Tecnopolimero con inserti in ottone

- Dado ad alette maschiato cieco o maschiato passante

- Per serraggio manuale

- Materiale:

Poliamide nero

Superficie opaca

Inserto: ottone

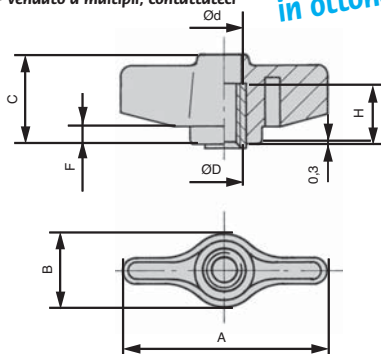
Opzioni

- Inserto inox o poliammide colorata per quantità

Info.

- Venduto a multipli, contattateci

con inserti
in ottone



SCONTI PER QUANTITÀ

Qtà	1+	10+	20+	50+	100+	200+
Sc. Prezzo	-5%	-10%	-15%	-20%	Su richiesta	

Riferimenti	A	B	C	ØD	Ød	H	F	Prezzo unit. da 1 a 9
Dado con foro filettato cieco								
GGB34-M6	34	14	18	M6	-	9	4	1,68 €
GGB34-M8	34	14	18	M8	-	9	4	1,68 €
GGB40-M6	40	15	19	M6	-	9	4	1,76 €
GGB40-M8	40	15	19	M8	-	9	4	1,76 €
GGB48-M6	48	17	20	M6	-	13	4	1,84 €
GGB48-M8	48	17	20	M8	-	13	4	1,84 €
Dado con foro filettato passante								
GGB34-M6/FP	34	14	18	M6	7	15	4	1,84 €
GGB40-M6/FP	40	15	19	M6	9	15	4	1,88 €
GGB40-M8/FP	40	15	19	M8	9	15	4	1,88 €
GGB48-M6/FP	48	17	20	M6	9	15	4	1,97 €
GGB48-M8/FP	48	17	20	M8	9	15	4	1,97 €