

Chiusura a leva adattabile

Stock Inx Acc

GE1006

Per aggancio in gola

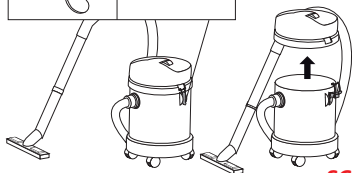
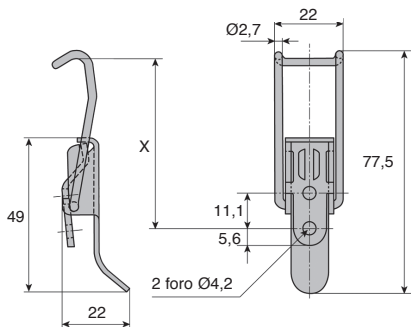
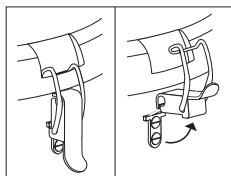
- Chiusura tramite aggancio
- Leggera elasticità dell'anello
- Materiale: acciaio zincato bianco o inox 303

Assemblaggio

- Quota approssimativa d'assemblaggio
X=56,6mm per una tensione di 400N

Info.

- Venduto a multipli, contattateci



SCONTI PER QUANTITÀ

Qtà	1+	51+	101+	250+	400+	500+
Sc.	Prezzo	-10%	-15%	-20%	-25%	Su richiesta

Codice	Ø filo	Spessore leva	Spessore staffa di fissaggio	Tensione max. (N)	Massa (g)	Stock*	Prezzo unit. da 1 a 50
Modello in acciaio							
GE1006-ZB	2,7	15/10	20/10	550	25	✓	1,76 €
Modello in acciaio inossidabile							
GE1006-SS	2,5	15/10	20/10	550	24	✓	8,46 €

*Nei limiti delle disponibilità - Dimensioni in mm