

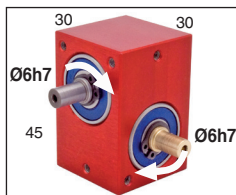
# Riduttore a rinvio angolare

## E15

## Coppia fino a 2,53Nm

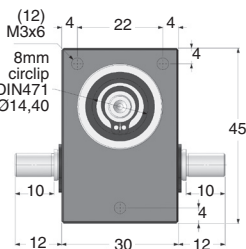
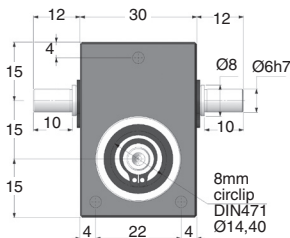
**NUOVO!**

- **Rapporti da 1:1 a 40:1**
- Monoblocco
- Gioco in uscita  $\leq 45'$  (0,75°)
- Velocità max. in ingresso: fino a 4000 g/min
- Materiali:
  - Corpo: alluminio anodizzato
  - Ingranaggi e vite senza fine: acciaio temprato
- Rapporti da 1:1 a 5:1, ingresso e uscita: acciaio temprato
- Rapporti  $\geq 8:1$ , ingresso: acciaio temprato uscita: bronzo
- Massa: 0,255 kg



### Opzione

- Modifiche in base alle specifiche del cliente



### COPPIA IN USCITA (Nm: VALORI INDICATIVI)

Rapporti	1:1	2:1	3:1	4:1	5:1	8:1	10:1	20:1	40:1
3000	0,40	0,40	0,40	0,40	0,40	-	-	-	-
2000	0,46	0,46	0,46	0,46	0,46	0,69	0,79	0,90	1,00
1000	0,66	0,66	0,66	0,66	0,66	0,86	0,97	1,08	1,19
VELOCITÀ IN	500	0,92	0,92	0,92	0,92	1,27	1,37	1,47	1,56
INGRESSO (g/min)	100	1,19	1,19	1,19	1,19	1,72	1,78	1,87	1,95
50	1,25	1,25	1,25	1,25	1,25	1,95	2,07	2,18	2,24
10	1,32	1,32	1,32	1,32	1,32	2,39	2,44	2,51	2,53

### SCONTI PER QUANTITÀ

Qtà	1+	2+	4+	10+
Sc. Prezzo	-10%	-15%	Su richiesta	

Codice	Rapporto	Tipo	Ingresso	Rendimento per Ingresso	Velocità max. in ingresso (g/min)	Momento d'inerzia in ingresso (kg.m <sup>2</sup> )	Irreversibilità	Stock*	Prezzo Unit.
E15-1	1:1	Elicoidale	A	88%	4000	3,762 x 10 <sup>-6</sup>	NO	✓	379,99 €
E15-2	2:1	Elicoidale	A	86%	4000	2,349 x 10 <sup>-6</sup>	NO	-	379,99 €
E15-3	3:1	Elicoidale	A	85%	4000	2,011 x 10 <sup>-6</sup>	NO	-	379,99 €
E15-4	4:1	Elicoidale	A	84%	4000	1,986 x 10 <sup>-6</sup>	NO	-	379,99 €
E15-5	5:1	Elicoidale	A	80%	4000	1,544 x 10 <sup>-6</sup>	NO	-	379,99 €
E15-8	8:1	Ruota e vite senza fine	A	80%	2000	1,622 x 10 <sup>-6</sup>	NO	-	379,99 €
E15-10	10:1	Ruota e vite senza fine	A	73%	2000	1,609 x 10 <sup>-6</sup>	NO	-	379,99 €
E15-20	20:1	Ruota e vite senza fine	A	67%	2000	1,593 x 10 <sup>-6</sup>	SI	-	379,99 €
E15-40	40:1	Ruota e vite senza fine	A	60%	2000	1,589 x 10 <sup>-6</sup>	SI	-	379,99 €
E15-SP	1:1 - 40:1	<b>Rapporti speciali da 1:1 a 40:1</b>			Su richiesta				
E15-SPA	1:1 - 40:1	<b>Gioco ridotto in uscita <math>\leq 30'</math></b>			Su richiesta				
E15-SPLH	1:1 - 40:1	<b>Inclinato a sinistra</b>			Su richiesta				

\*Nei limiti delle disponibilità - Dimensioni in mm

# Riduttore a rinvio angolare

## E20

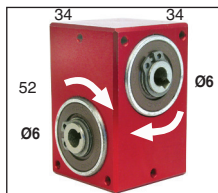
## Coppia fino a 3,84Nm

- Rapporti da 1:1 a 40:1
- Monoblocco
- Gioco in uscita  $\leq 45'$  (0,75°)
- Velocità max. in ingresso: fino a 4000 g/min
- Materiali:

Corpo: alluminio anodizzato

Ingranaggi e vite senza fine: acciaio temprato

- Rapporti da 1:1 a 5:1, ingresso e uscita: acciaio temprato
- Rapporti  $\geq 8:1$ , ingresso: acciaio temprato uscita: bronzo
- Massa: 0,255 kg

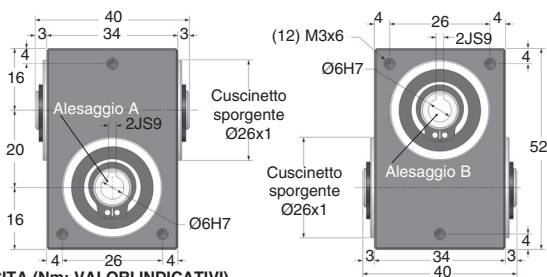


### Opzione

- Modifiche in base alle specifiche del cliente

### Accessori

- Albero in ingresso o in uscita E-X e E-DX



### COPPIA IN USCITA (Nm: VALORI INDICATIVI)

Rapporti	1:1	2:1	3:1	4:1	5:1	8:1	10:1	20:1	40:1
3000	0,60	0,60	0,60	0,60	0,60	-	-	-	-
2000	0,70	0,70	0,70	0,70	0,70	1,05	1,20	1,36	1,52
1000	1,00	1,00	1,00	1,00	1,00	1,31	1,47	1,63	1,80
500	1,40	1,40	1,40	1,40	1,40	1,93	2,08	2,22	2,37
100	1,80	1,80	1,80	1,80	1,80	2,60	2,70	2,83	2,95
50 (g/min)	1,90	1,90	1,90	1,90	1,90	2,95	3,13	3,31	3,40
10	2,00	2,00	2,00	2,00	2,00	3,62	3,70	3,80	3,84

### SCONTI PER QTÀ

Qtà	1+	2+	4+	10+
Sc. Prezzo	-10%	-15%	Su richiesta	

Codice	Rapporto	Tipo	Ingresso	Rendimento per 1000 (g/min)	Velocità massima in ingresso (g/min)	Momento d'inerzia in ingresso (kg.m <sup>2</sup> )	Irreversibilità	Stock*	Prezzo unit
E20-1	1:1	Elicoidale	A	88%	4000	3,762 x 10 <sup>-6</sup>	NO	✓	421,14 €
E20-2	2:1	Elicoidale	A	86%	4000	2,349 x 10 <sup>-6</sup>	NO	✓	421,14 €
E20-3	3:1	Elicoidale	A	85%	4000	2,011 x 10 <sup>-6</sup>	NO	-	421,14 €
E20-4	4:1	Elicoidale	A	84%	4000	1,986 x 10 <sup>-6</sup>	NO	-	421,14 €
E20-5	5:1	Elicoidale	A	80%	4000	1,544 x 10 <sup>-6</sup>	NO	-	421,14 €
E20-8	8:1	Ruota e vite senza fine	A	80%	2000	1,622 x 10 <sup>-6</sup>	NO	✓	421,14 €
E20-10	10:1	Ruota e vite senza fine	A	73%	2000	1,609 x 10 <sup>-6</sup>	NO	-	421,14 €
E20-20	20:1	Ruota e vite senza fine	A	67%	2000	1,593 x 10 <sup>-6</sup>	SI	✓	421,14 €
E20-40	40:1	Ruota e vite senza fine	A	60%	2000	1,589 x 10 <sup>-6</sup>	SI	✓	421,14 €
E20-SP	1:1 - 40:1	<b>Rapporti speciali da 1:1 a 40:1</b>							Su richiesta
E20-SPA	1:1 - 40:1	<b>Gioco ridotto in uscita <math>\leq 30'</math></b>							Su richiesta
E20-SPLH	1:1 - 40:1	<b>Inclinato a sinistra</b>							Su richiesta

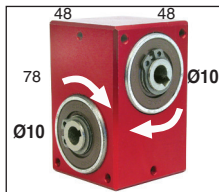
\*Nei limiti delle disponibilità - Dimensioni in mm

- Rapporti da 1:1 a 40:1
- Monoblocco
- Gioco in uscita  $\leq 45'$  (0,75°)
- Velocità massima in entrata: fino a 4000 g/min
- Materiali:

Corpo: alluminio anodizzato

Ingranaggi e vite senza fine: acciaio temprato

- Rapporti da 1:1 a 5:1, ingresso e uscita: acciaio temprato
- Rapporti  $\geq 8:1$ , ingresso: acciaio temprato uscita: bronzo
- Massa: 0,72 kg

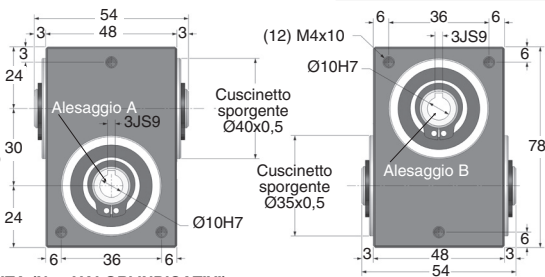


### Opzione

- Modifiche in base alle specifiche del cliente

### Accessori

- Albero in ingresso o in uscita E-X e E-DX



### COPPIA IN USCITA (Nm: VALORI INDICATIVI)

Rapporti	1:1	2:1	3:1	4:1	5:1	8:1	10:1	20:1	40:1
3000	1,5	1,5	1,5	1,5	1,5	-	-	-	-
2000	2,0	2,0	2,0	2,0	2,0	-	-	-	-
VELOCITÀ IN	2,5	2,5	2,5	2,5	2,5	3,6	4,2	4,7	5,0
500	3,0	3,0	3,0	3,0	3,0	4,9	5,3	5,6	6,0
INGRESSO (g/min)	100	4,0	4,0	4,0	4,0	6,5	7,0	7,1	7,3
50	4,5	4,5	4,5	4,5	4,5	7,9	8,4	8,5	8,6
10	5,0	5,0	5,0	5,0	5,0	8,5	8,7	8,9	9,0

### SCONTI PER QTÀ

Qtà	1+	2+	4+	10+
Sc.	Prezzo -10%	-15%	Su richiesta	

Codice	Rapporto	Tipo	Ingresso	Rendimento per 1000 (g/min)	Velocità massima in ingresso (g/min)	Momento d'inerzia in ingresso (kg.m <sup>2</sup> )	Irreversibilità	Stock*	Prezzo unit
E30-1	1:1	Elicoidale	B	90%	3000	2,867 x 10 <sup>-5</sup>	NO	✓	483,42 €
E30-2	2:1	Elicoidale	A	88%	3000	1,362 x 10 <sup>-5</sup>	NO	✓	483,42 €
E30-3	3:1	Elicoidale	A	87%	3000	1,071 x 10 <sup>-5</sup>	NO	✓	483,42 €
E30-4	4:1	Elicoidale	A	86%	3000	1,032 x 10 <sup>-5</sup>	NO	✓	483,42 €
E30-5	5:1	Elicoidale	A	80%	3000	9,372 x 10 <sup>-5</sup>	NO	✓	483,42 €
E30-8	8:1	Ruota e vite senza fine	A	80%	1000	1,115 x 10 <sup>-5</sup>	NO	✓	483,42 €
E30-10	10:1	Ruota e vite senza fine	A	73%	1000	1,106 x 10 <sup>-5</sup>	NO	✓	483,42 €
E30-20	20:1	Ruota e vite senza fine	A	67%	1000	1,094 x 10 <sup>-5</sup>	SI	✓	483,42 €
E30-40	40:1	Ruota e vite senza fine	A	60%	1000	1,091 x 10 <sup>-5</sup>	SI	✓	483,42 €
E30-SP	1:1 - 40:1	<b>Rapporti speciali da 1:1 a 40:1</b>			-	-	-	-	Su richiesta
E30-SPA	1:1 - 40:1	<b>Gioco ridotto in uscita <math>\leq 30'</math></b>			-	-	-	-	Su richiesta
E30-SPLH	1:1 - 40:1	<b>Inclinato a sinistra</b>			-	-	-	-	Su richiesta

\*Nei limiti delle disponibilità - Dimensioni in mm

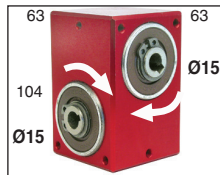
# Riduttore a rinvio angolare



## E40

## Coppia fino a 20Nm

- **Rapporti da 1:1 a 40:1**
- Monoblocco
- Gioco in uscita  $\leq 45'$  (0,75°)
- Velocità max. in ingresso: fino a 4000 g/min
- Materiali:
  - Corpo: alluminio anodizzato
  - Ingranaggi e vite senza fine: acciaio temprato
- Rapporti da 1:1 a 5:1, ingresso e uscita: acciaio temprato
- Rapporti  $\geq 8:1$ , ingresso: acciaio temprato uscita: bronzo
- Massa: 1,67 kg

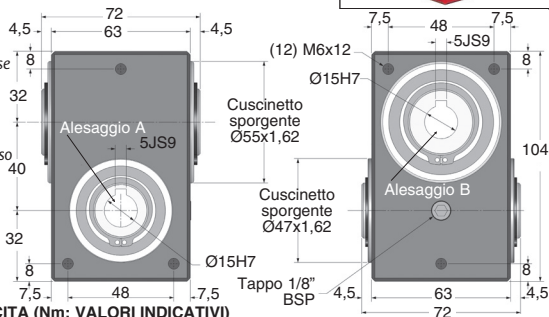


### Opzione

- Modifiche in base alle specifiche del cliente

### Accessori

- Albero in ingresso o in uscita **E-X** e **E-DX**



### COPIA IN USCITA (Nm: VALORI INDICATIVI)

Rapporti	1:1	2:1	3:1	4:1	5:1	8:1	10:1	20:1	40:1
3000	2,3	2,3	2,3	2,3	2,3	-	-	-	-
2000	2,8	2,8	2,8	2,8	2,8	-	-	-	-
VELOCITÀ IN									
1000	3,8	3,8	3,8	3,8	3,8	7,3	8,0	8,8	9,7
500	5,0	5,0	5,0	5,0	5,0	10,7	11,3	12,2	13,1
INGRESSO (g/min)									
100	8,0	8,0	8,0	8,0	8,0	14,2	15,0	15,8	16,7
50	9,0	9,0	9,0	9,0	9,0	17,1	17,3	17,7	18,2
10	10,0	10,0	10,0	10,0	10,0	19,5	19,6	19,8	20,0

### SCONTI PER QTÀ

Qtà	1+	2+	4+
Sc. Prezzo	-5%	-5%	Su richiesta

Codice	Rapporto	Tipo	Ingresso	Rendimento per 1000 (g/min)	Velocità massima in ingresso (g/min)	Momento d'inerzia in ingresso (kg.m <sup>2</sup> )	Irreversibilità	Stock*	Prezzo unit da 1 a 2
E40-1	1:1	Elicoidale	B	92%	3000	1,471 x 10 <sup>-4</sup>	NO	✓	599,40 €
E40-2	2:1	Elicoidale	A	90%	3000	6,738 x 10 <sup>-5</sup>	NO	✓	599,40 €
E40-3	3:1	Elicoidale	A	89%	3000	5,193 x 10 <sup>-5</sup>	NO	✓	599,40 €
E40-4	4:1	Elicoidale	A	88%	3000	5,038 x 10 <sup>-5</sup>	NO	✓	599,40 €
E40-5	5:1	Elicoidale	A	80%	3000	5,095 x 10 <sup>-5</sup>	NO	✓	599,40 €
E40-8	8:1	Ruota e vite senza fine	A	80%	1000	5,213 x 10 <sup>-5</sup>	NO	-	599,31 €
E40-10	10:1	Ruota e vite senza fine	A	73%	1000	5,198 x 10 <sup>-5</sup>	NO	✓	599,31 €
E40-20	20:1	Ruota e vite senza fine	A	67%	1000	5,110 x 10 <sup>-5</sup>	SI	✓	599,40 €
E40-40	40:1	Ruota e vite senza fine	A	60%	1000	5,090 x 10 <sup>-5</sup>	SI	-	599,31 €
E40-SP	1:1 - 40:1	<b>Rapporti speciali da 1:1 a 40:1</b>							- Su richiesta
E40-SPA	1:1 - 40:1	<b>Gioco ridotto in uscita <math>\leq 30'</math></b>							- Su richiesta
E40-SPLH	1:1 - 40:1	<b>Inclinato a sinistra</b>							- Su richiesta

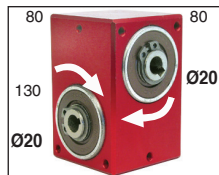
\*Nei limiti delle disponibilità - Dimensioni in mm

- **Rapporti da 1:1 a 40:1**
- Monoblocco
- Gioco in uscita  $\leq 45'$  (0,75°)
- Velocità massima in entrata: fino a 3000 g/min
- Materiali:

Corpo: alluminio anodizzato

Ingranaggi e vite senza fine: acciaio temprato

- Rapporti da 1:1 a 5:1, ingresso e uscita: acciaio temprato
- Rapporti  $\geq 8:1$ , ingresso: acciaio temprato, uscita: bronzo
- Massa: 3,18 kg

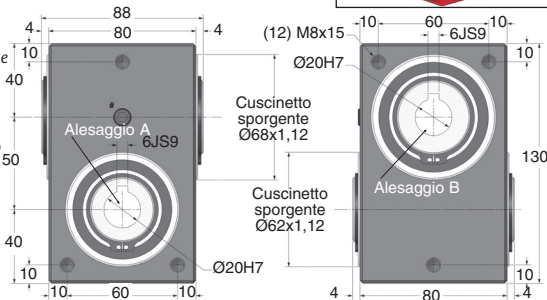


### Opzione

- Modifiche in base alle specifiche del cliente

### Accessori

- Albero in ingresso o in uscita E-X e E-DX



### COPIA IN USCITA (Nm: VALORI INDICATIVI)

Rapporti	1:1	2:1	3:1	4:1	5:1	8:1	10:1	20:1	40:1
3000	3,0	3,0	3,0	3,0	3,0	-	-	-	-
2000	4,0	4,0	4,0	4,0	4,0	-	-	-	-
VELOCITÀ IN	6,0	6,0	6,0	6,0	6,0	11,3	13,0	15,0	17,0
500	8,0	8,0	8,0	8,0	8,0	18,0	20,0	21,0	23,0
INGRESSO (g/min)	12,0	12,0	12,0	12,0	12,0	25,0	26,0	28,0	30,0
50	14,0	14,0	14,0	14,0	14,0	31,0	31,0	32,0	33,0
10	16,0	16,0	16,0	16,0	16,0	40,0	40,0	41,0	41,0

### SCONTI PER QTÀ

Qtà	1+	2+	4+
Sc.	Prezzo	-5%	Su richiesta

Codice	Rapporto	Tipo	Ingresso	Rendimento per 1000 (g/min)	Velocità massima in ingresso (g/min)	Momento d'inerzia in ingresso (kg.m <sup>2</sup> )	Irreversibilità	Stock*	Prezzo uniti da 1 a 2
E50-1	1:1	Elicoidale	B	93%	3000	4,585 x 10 <sup>-4</sup>	NO	✓	617,38 €
E50-2	2:1	Elicoidale	A	91%	3000	2,240 x 10 <sup>-4</sup>	NO	✓	617,38 €
E50-3	3:1	Elicoidale	A	90%	3000	1,759 x 10 <sup>-4</sup>	NO	✓	617,38 €
E50-4	4:1	Elicoidale	A	89%	3000	1,924 x 10 <sup>-4</sup>	NO	✓	617,38 €
E50-5	5:1	Elicoidale	A	80%	3000	1,920 x 10 <sup>-4</sup>	NO	✓	617,38 €
E50-8	8:1	Ruota e vite senza fine	A	80%	1000	1,489 x 10 <sup>-4</sup>	NO	✓	617,29 €
E50-10	10:1	Ruota e vite senza fine	A	73%	1000	1,496 x 10 <sup>-4</sup>	NO	-	617,29 €
E50-20	20:1	Ruota e vite senza fine	A	67%	1000	1,463 x 10 <sup>-4</sup>	SI	✓	617,38 €
E50-40	40:1	Ruota e vite senza fine	A	60%	1000	1,455 x 10 <sup>-4</sup>	SI	✓	617,29 €
E50-SP	1:1 - 40:1	<b>Rapporti speciali da 1:1 a 40:1</b>			-	-	-	-	Su richiesta
E50-SPA	1:1 - 40:1	<b>Gioco ridotto in uscita <math>\leq 30'</math></b>			-	-	-	-	Su richiesta
E50-SPLH	1:1 - 40:1	<b>Inclinato a sinistra</b>			-	-	-	-	Su richiesta

\*Nei limiti delle disponibilità - Dimensioni in mm

# Riduttore a rinvio angolare



## E60

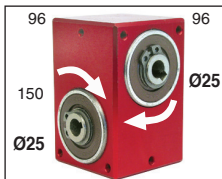
## Coppia fino a 62Nm

- **Rapporti da 1:1 a 40:1**
- Monoblocco
- Gioco in uscita  $\leq 45'$  (0,75°)
- Velocità massima in entrata: fino a 3000 g/min
- Materiali:

Corpo: alluminio anodizzato

Ingranaggi e vite senza fine: acciaio temprato

- Rapporti da 1:1 a 5:1, ingresso e uscita: acciaio temprato
- Rapporti  $\geq 8:1$ , ingresso: acciaio temprato, uscita: bronzo
- Massa: 5,50 kg

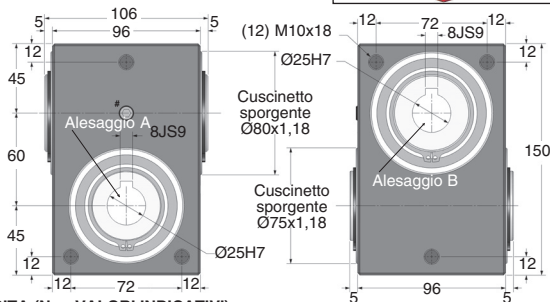


### Opzione

- Modifiche in base alle specifiche del cliente

### Accessori

- Albero in ingresso o in uscita E-X e E-DX



### COPIA IN USCITA (Nm: VALORI INDICATIVI)

Rapporti	1:1	2:1	3:1	4:1	5:1	8:1	10:1	20:1	40:1
3000	4,5	4,5	4,5	4,5	4,5	-	-	-	-
2000	5,5	5,5	5,5	5,5	5,5	-	-	-	-
VELOCITÀ IN INGRESSO (g/min)	1000	8,0	8,0	8,0	8,0	17,8	21,3	22,0	24,0
500	10,0	10,0	10,0	10,0	10,0	27,0	29,0	31,0	34,0
100	16,0	16,0	16,0	16,0	16,0	37,0	40,2	42,0	44,0
50	20,0	20,0	20,0	20,0	20,0	48,0	49,0	50,0	51,0
10	24,0	24,0	24,0	24,0	24,0	60,0	60,0	61,0	62,0

### SCONTI PER QTÀ

Qtà	1+	2+	4+
Sc. Prezzo	-5%	-5%	Su richiesta

Codice	Rapporto	Tipo	Ingresso	Rendimento per 1000 (g/min)	Velocità massima in ingresso (g/min)	Momento d'inerzia in ingresso (kg.m <sup>4</sup> )	Irreversibilità	Stock*	Prezzo Unit. da 1 a 2
E60-1	1:1	Elicoidale	B	94%	3000	1,319 x 10 <sup>-3</sup>	NO	✓	946,58 €
E60-2	2:1	Elicoidale	A	92%	3000	6,507 x 10 <sup>-4</sup>	NO	✓	946,58 €
E60-3	3:1	Elicoidale	A	91%	3000	5,111 x 10 <sup>-4</sup>	NO	✓	946,58 €
E60-4	4:1	Elicoidale	A	90%	3000	5,543 x 10 <sup>-4</sup>	NO	✓	946,58 €
E60-5	5:1	Elicoidale	A	80%	3000	5,489 x 10 <sup>-4</sup>	NO	-	946,58 €
E60-8	8:1	Ruota e vite senza fine	A	80%	1000	4,951 x 10 <sup>-4</sup>	NO	✓	946,58 €
E60-10	10:1	Ruota e vite senza fine	A	73%	1000	4,911 x 10 <sup>-4</sup>	NO	✓	946,58 €
E60-20	20:1	Ruota e vite senza fine	A	67%	1000	4,859 x 10 <sup>-4</sup>	SI	✓	946,58 €
E60-40	40:1	Ruota e vite senza fine	A	60%	1000	4,846 x 10 <sup>-4</sup>	SI	✓	946,58 €
E60-SP	1:1 - 40:1	<b>Rapporti speciali da 1:1 a 40:1</b>			-	-	-	-	Su richiesta
E60-SPA	1:1 - 40:1	<b>Gioco ridotto in uscita <math>\leq 30'</math></b>			-	-	-	-	Su richiesta
E60-SPLH	1:1 - 40:1	<b>Inclinato a sinistra</b>			-	-	-	-	Su richiesta

\*Nei limiti delle disponibilità - Dimensioni in mm