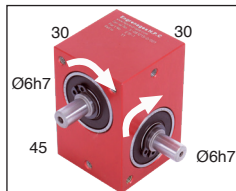


- **Rapporti da 1:1 a 40:1**
- Monoblocco
- Gioco in uscita $\leq 45'$ (0,75°)
- Velocità max. in ingresso: fino a 4000 g/min
- Materiali:

Corpo: alluminio anodizzato

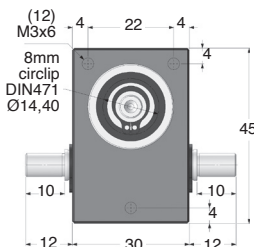
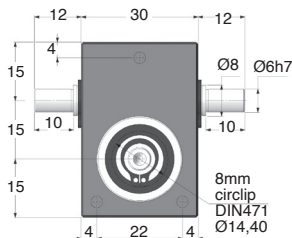
Ingranaggi e vite senza fine: acciaio temprato

- Rapporti da 1:1 a 5:1, ingresso e uscita: acciaio temprato
- Rapporti $\geq 8:1$, ingresso: acciaio temprato uscita: bronzo
- Massa: 0,255 kg



Opzione

- Modifiche in base alle specifiche del cliente



COPIA IN USCITA (Nm: VALORI INDICATIVI)

Rapporti	1:1	2:1	3:1	4:1	5:1	8:1	10:1	20:1	40:1
3000	0,40	0,40	0,40	0,40	0,40	-	-	-	-
2000	0,46	0,46	0,46	0,46	0,46	0,69	0,79	0,90	1,00
1000	0,66	0,66	0,66	0,66	0,66	0,86	0,97	1,08	1,19
500	0,92	0,92	0,92	0,92	0,92	1,27	1,37	1,47	1,56
100	1,19	1,19	1,19	1,19	1,19	1,72	1,78	1,87	1,95
50	1,25	1,25	1,25	1,25	1,25	1,95	2,07	2,18	2,24
10	1,32	1,32	1,32	1,32	1,32	2,39	2,44	2,51	2,53

SCONTI PER QUANTITÀ

Qtà	1+	2+	4+	6+
Sc. Prezzo	-10%	-15%	-15%	Su richiesta

Codice	Rapporto	Tipo	Rendimento per ingresso	Velocità max. in ingresso	Momento d'inerzia in ingresso	Irreversibilità (statica)	Prezzo Stock*	Prezzo Unit.	
E15-1	1:1	Elicoidale	A 88%	4000	$3,762 \times 10^{-6}$	NO	-	483,30 €	
E15-2	2:1	Elicoidale	A 86%	4000	$2,349 \times 10^{-6}$	NO	-	483,30 €	
E15-3	3:1	Elicoidale	A 85%	4000	$2,011 \times 10^{-6}$	NO	-	483,30 €	
E15-4	4:1	Elicoidale	A 84%	4000	$1,986 \times 10^{-6}$	NO	-	483,30 €	
E15-5	5:1	Elicoidale	A 80%	4000	$1,544 \times 10^{-6}$	NO	-	483,30 €	
E15-8	8:1	Ruota e vite senza fine	A 80%	2000	$1,622 \times 10^{-6}$	NO	-	483,30 €	
E15-10	10:1	Ruota e vite senza fine	A 73%	2000	$1,609 \times 10^{-6}$	NO	-	483,30 €	
E15-20	20:1	Ruota e vite senza fine	A 67%	2000	$1,593 \times 10^{-6}$	SI	-	483,30 €	
E15-40	40:1	Ruota e vite senza fine	A 60%	2000	$1,589 \times 10^{-6}$	SI	-	483,30 €	
E15-SP	1:1 - 40:1	Rapporti speciali da 1:1 a 40:1						-	Su richiesta
E15-SPA	1:1 - 40:1	Gioco ridotto in uscita $\leq 30'$						-	Su richiesta
E15-SPLH	1:1 - 40:1	Inclinata a sinistra						-	Su richiesta

*Nei limiti delle disponibilità - Dimensioni in mm

Riduttore a rinvio angolare



E20

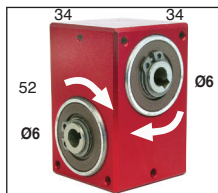
Coppia fino a 3,84Nm

- Rapporti da 1:1 a 40:1
- Monoblocco
- Gioco in uscita $\leq 45'$ (0,75°)
- Velocità max. in ingresso: fino a 4000 g/min
- Materiali:

Corpo: alluminio anodizzato

Ingranaggi e vite senza fine: acciaio temprato

- Rapporti da 1:1 a 5:1, ingresso e uscita: acciaio temprato
- Rapporti $\geq 8:1$, ingresso: acciaio temprato uscita: bronzo
- Massa: 0,255 kg

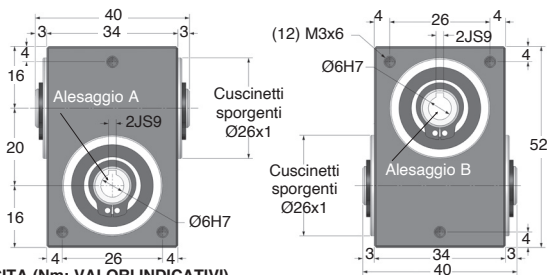


Opzione

- Modifiche in base alle specifiche del cliente

Accessori

- Albero in ingresso o in uscita
- E-X e E-DX (vol. 2 p.101)



COPPIA IN USCITA (Nm: VALORI INDICATIVI)

Rapporti	1:1	2:1	3:1	4:1	5:1	8:1	10:1	20:1	40:1
3000	0,60	0,60	0,60	0,60	0,60	-	-	-	-
2000	0,70	0,70	0,70	0,70	0,70	1,05	1,20	1,36	1,52
1000	1,00	1,00	1,00	1,00	1,00	1,31	1,47	1,63	1,80
500	1,40	1,40	1,40	1,40	1,40	1,93	2,08	2,22	2,37
100	1,80	1,80	1,80	1,80	1,80	2,60	2,70	2,83	2,95
50 (g/min)	1,90	1,90	1,90	1,90	1,90	2,95	3,13	3,31	3,40
10	2,00	2,00	2,00	2,00	2,00	3,62	3,70	3,80	3,84

SCONTI PER QTÀ

Qtà	1+	2+	4+	6+
Sc. Prezzo	-10%	-15%	Su richiesta	

Codice	Rapporto	Tipo	Ingresso	Rendimento per 1000	Velocità massima in ingresso (g/min)	Momento d'inerzia in ingresso (kg.m²)	Irreversibilità (statica)	Stock*	Prezzo unit
E20-1	1:1	Elicoidale	A	88%	4000	3,762 x 10 ⁻⁶	NO	✓	535,64 €
E20-2	2:1	Elicoidale	A	86%	4000	2,349 x 10 ⁻⁶	NO	-	535,64 €
E20-3	3:1	Elicoidale	A	85%	4000	2,011 x 10 ⁻⁶	NO	-	535,64 €
E20-4	4:1	Elicoidale	A	84%	4000	1,986 x 10 ⁻⁶	NO	-	535,64 €
E20-5	5:1	Elicoidale	A	80%	4000	1,544 x 10 ⁻⁶	NO	-	535,64 €
E20-8	8:1	Ruota e vite senza fine	A	80%	2000	1,622 x 10 ⁻⁶	NO	-	535,64 €
E20-10	10:1	Ruota e vite senza fine	A	73%	2000	1,609 x 10 ⁻⁶	NO	-	535,64 €
E20-20	20:1	Ruota e vite senza fine	A	67%	2000	1,593 x 10 ⁻⁶	SI	✓	535,64 €
E20-40	40:1	Ruota e vite senza fine	A	60%	2000	1,589 x 10 ⁻⁶	SI	✓	535,64 €
E20-SP	1:1 - 40:1	Rapporti speciali da 1:1 a 40:1			-	-	-	-	Su richiesta
E20-SPA	1:1 - 40:1	Gioco ridotto in uscita $\leq 30'$			-	-	-	-	Su richiesta
E20-SPLH	1:1 - 40:1	Inclinato a sinistra			-	-	-	-	Su richiesta

*Nei limiti delle disponibilità - Dimensioni in mm

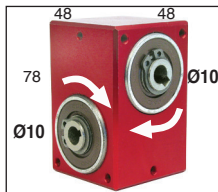


- **Rapporti da 1:1 a 40:1**
- Monoblocco
- Gioco in uscita $\leq 45'$ (0,75°)
- Velocità massima in entrata: fino a 3000 g/min
- Materiali:

Corpo: alluminio anodizzato

Ingranaggi e vite senza fine: acciaio temprato

- Rapporti da 1:1 a 5:1, ingresso e uscita: acciaio temprato
- Rapporti $\geq 8:1$, ingresso: acciaio temprato uscita: bronzo
- Massa: 0,72 kg

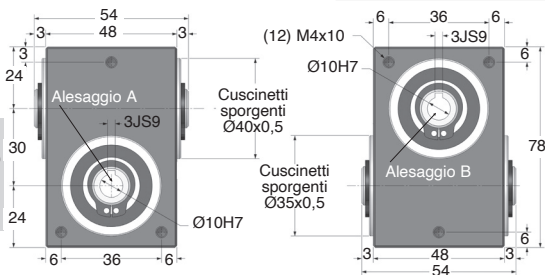


Opzione

- Modifiche in base alle specifiche del cliente

Accessori

- Albero in ingresso o in uscita
- E-X e E-DX (vol. 2 p.101)



COPPIA IN USCITA (Nm: VALORI INDICATIVI)

Rapporti	1:1	2:1	3:1	4:1	5:1	8:1	10:1	20:1	40:1
3000	1,5	1,5	1,5	1,5	1,5	-	-	-	-
2000	2,0	2,0	2,0	2,0	2,0	-	-	-	-
VELOCITÀ IN	2,5	2,5	2,5	2,5	2,5	3,6	4,2	4,7	5,0
500	3,0	3,0	3,0	3,0	3,0	4,9	5,3	5,6	6,0
INGRESSO (g/min)	4,0	4,0	4,0	4,0	4,0	6,5	7,0	7,1	7,3
50	4,5	4,5	4,5	4,5	4,5	7,9	8,4	8,5	8,6
10	5,0	5,0	5,0	5,0	5,0	8,5	8,7	8,9	9,0

SCONTI PER QTÀ

Qtà	1+	2+	4+	6+
Sc.	Prezzo -10%-15% Su richiesta			

Codice	Rapporto	Tipo	Ingresso	Rendimento per 1000	Velocità massima in ingresso (g/min)	Momento d'inerzia (kg.m²)	Irreversibilità (statica)	Stock	Prezzo unit
E30-1	1:1	Elicoidale	B	90%	3000	2,867 x 10 ⁻⁵	NO	✓	614,84 €
E30-2	2:1	Elicoidale	A	88%	3000	1,362 x 10 ⁻⁵	NO	✓	614,84 €
E30-3	3:1	Elicoidale	A	87%	3000	1,071 x 10 ⁻⁵	NO	✓	614,84 €
E30-4	4:1	Elicoidale	A	86%	3000	1,032 x 10 ⁻⁵	NO	✓	614,84 €
E30-5	5:1	Elicoidale	A	80%	3000	9,372 x 10 ⁻⁵	NO	✓	614,84 €
E30-8	8:1	Ruota e vite senza fine	A	80%	1000	1,115 x 10 ⁻⁵	NO	-	614,84 €
E30-10	10:1	Ruota e vite senza fine	A	73%	1000	1,106 x 10 ⁻⁵	NO	✓	614,84 €
E30-20	20:1	Ruota e vite senza fine	A	67%	1000	1,094 x 10 ⁻⁵	SI	✓	614,84 €
E30-40	40:1	Ruota e vite senza fine	A	60%	1000	1,091 x 10 ⁻⁵	SI	-	614,84 €
E30-SP	1:1 - 40:1	Rapporti speciali da 1:1 a 40:1			-	-	-	-	Su richiesta
E30-SPA	1:1 - 40:1	Gioco ridotto in uscita $\leq 30'$			-	-	-	-	Su richiesta
E30-SPLH	1:1 - 40:1	Inclinato a sinistra			-	-	-	-	Su richiesta

*Nei limiti delle disponibilità - Dimensioni in mm

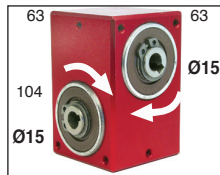
Riduttore a rinvio angolare



E40

Coppia fino a 20Nm

- **Rapporti da 1:1 a 40:1**
- Monoblocco
- Gioco in uscita $\leq 45'$ (0,75°)
- Velocità max. in ingresso: fino a 3000 g/min
- Materiali:
 Corpo: alluminio anodizzato
 Ingranaggi e vite senza fine: acciaio temprato
- Rapporti da 1:1 a 5:1, ingresso e uscita: acciaio temprato
- Rapporti $\geq 8:1$, ingresso: acciaio temprato uscita: bronzo
- Massa: 1,67 kg

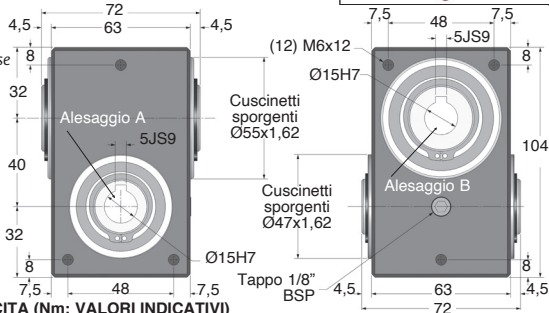


Opzione

- Modifiche in base alle specifiche del cliente

Accessori

- Albero in ingresso o in uscita
- E-X e E-DX (vol. 2 p.101)



COPIA IN USCITA (Nm: VALORI INDICATIVI)

Rapporti	1:1	2:1	3:1	4:1	5:1	8:1	10:1	20:1	40:1
3000	2,3	2,3	2,3	2,3	2,3	-	-	-	-
2000	2,8	2,8	2,8	2,8	2,8	-	-	-	-
VELOCITÀ IN									
1000	3,8	3,8	3,8	3,8	3,8	7,3	8,0	8,8	9,7
500	5,0	5,0	5,0	5,0	5,0	10,7	11,3	12,2	13,1
INGRESSO (g/min)									
100	8,0	8,0	8,0	8,0	8,0	14,2	15,0	15,8	16,7
50	9,0	9,0	9,0	9,0	9,0	17,1	17,3	17,7	18,2
10	10,0	10,0	10,0	10,0	10,0	19,5	19,6	19,8	20,0

SCONTI PER QTÀ

Qtà	1+	2+	4+
Sc. Prezzo	-5%	-5%	Su richiesta

Codice	Rapporto	Tipo	Ingresso	Rendimento per 1000 (g/min)	Velocità massima in ingresso (g/min)	Momento d'inerzia in ingresso (kg.m²)	Irreversibilità (statica)	Stock*	Prezzo unit da 1 a 2
E40-1	1:1	Elicoidale	B	92%	3000	1,471 x 10 ⁻⁴	NO	✓	785,23 €
E40-2	2:1	Elicoidale	A	90%	3000	6,738 x 10 ⁻⁵	NO	✓	785,23 €
E40-3	3:1	Elicoidale	A	89%	3000	5,193 x 10 ⁻⁵	NO	-	785,23 €
E40-4	4:1	Elicoidale	A	88%	3000	5,038 x 10 ⁻⁵	NO	✓	785,23 €
E40-5	5:1	Elicoidale	A	80%	3000	5,095 x 10 ⁻⁵	NO	-	785,23 €
E40-8	8:1	Ruota e vite senza fine	A	80%	1000	5,213 x 10 ⁻⁵	NO	-	785,11 €
E40-10	10:1	Ruota e vite senza fine	A	73%	1000	5,198 x 10 ⁻⁵	NO	✓	785,11 €
E40-20	20:1	Ruota e vite senza fine	A	67%	1000	5,110 x 10 ⁻⁵	SI	✓	785,23 €
E40-40	40:1	Ruota e vite senza fine	A	60%	1000	5,090 x 10 ⁻⁵	SI	-	785,11 €
E40-SP	1:1 - 40:1	Rapporti speciali da 1:1 a 40:1			-	-	-	-	Su richiesta
E40-SPA	1:1 - 40:1	Gioco ridotto in uscita $\leq 30'$			-	-	-	-	Su richiesta
E40-SPLH	1:1 - 40:1	Inclinato a sinistra			-	-	-	-	Su richiesta

*Nei limiti delle disponibilità - Dimensioni in mm

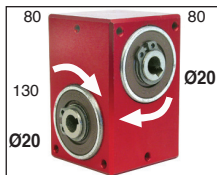
HPC
Ct Meca

- Rapporti da 1:1 a 40:1
- Monoblocco
- Gioco in uscita $\leq 45'$ (0,75°)
- Velocità massima in entrata: fino a 3000 g/min
- Materiali:

Corpo: alluminio anodizzato

Ingranaggi e vite senza fine: acciaio temprato

- Rapporti da 1:1 a 5:1, ingresso e uscita: acciaio temprato
- Rapporti $\geq 8:1$, ingresso: acciaio temprato, uscita: bronzo
- Massa: 3,18 kg

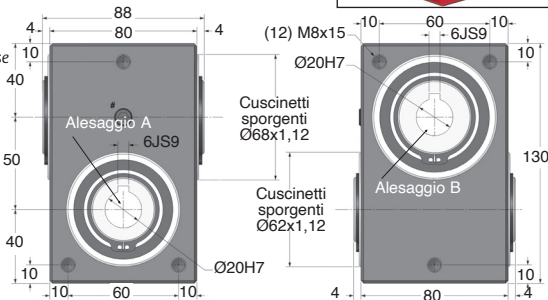


Opzione

- Modifiche in base alle specifiche del cliente

Accessori

- Albero in ingresso o in uscita
- E-X e E-DX (vol. 2 p.101)



COPPIA IN USCITA (Nm: VALORI INDICATIVI)

Rapporti	1:1	2:1	3:1	4:1	5:1	8:1	10:1	20:1	40:1
3000	3,0	3,0	3,0	3,0	3,0	-	-	-	-
2000	4,0	4,0	4,0	4,0	4,0	-	-	-	-
VELOCITÀ IN	6,0	6,0	6,0	6,0	6,0	11,3	13,0	15,0	17,0
500	8,0	8,0	8,0	8,0	8,0	18,0	20,0	21,0	23,0
INGRESSO (g/min)	12,0	12,0	12,0	12,0	12,0	25,0	26,0	28,0	30,0
50	14,0	14,0	14,0	14,0	14,0	31,0	31,0	32,0	33,0
10	16,0	16,0	16,0	16,0	16,0	40,0	40,0	41,0	41,0

SCONTI PER QTÀ

Qtà	1+	2+	4+
Sc.	Prezzo	-5%	Su richiesta

Codice	Rapporto	Tipo	Ingresso	Rendimento per 1000	Velocità massima in ingresso	Momento d'inerzia in ingresso	Irreversibilità (statica)	Stock*	Prezzo uniti da 1 a 2
E50-1	1:1	Elicoidale	B	93%	3000	4,585 x 10 ⁻⁴	NO	✓	998,67 €
E50-2	2:1	Elicoidale	A	91%	3000	2,240 x 10 ⁻⁴	NO	✓	998,67 €
E50-3	3:1	Elicoidale	A	90%	3000	1,759 x 10 ⁻⁴	NO	✓	998,67 €
E50-4	4:1	Elicoidale	A	89%	3000	1,924 x 10 ⁻⁴	NO	✓	998,67 €
E50-5	5:1	Elicoidale	A	80%	3000	1,920 x 10 ⁻⁴	NO	✓	998,67 €
E50-8	8:1	Ruota e vite senza fine	A	80%	1000	1,489 x 10 ⁻⁴	NO	✓	998,67 €
E50-10	10:1	Ruota e vite senza fine	A	73%	1000	1,496 x 10 ⁻⁴	NO	-	998,67 €
E50-20	20:1	Ruota e vite senza fine	A	67%	1000	1,463 x 10 ⁻⁴	SI	✓	998,67 €
E50-40	40:1	Ruota e vite senza fine	A	60%	1000	1,455 x 10 ⁻⁴	SI	✓	998,67 €
E50-SP	1:1 - 40:1	Rapporti speciali da 1:1 a 40:1			-	-	-	-	Su richiesta
E50-SPA	1:1 - 40:1	Gioco ridotto in uscita $\leq 30'$			-	-	-	-	Su richiesta
E50-SPLH	1:1 - 40:1	Inclinato a sinistra			-	-	-	-	Su richiesta

*Nei limiti delle disponibilità - Dimensioni in mm

Riduttore a rinvio angolare



E60

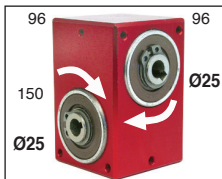
Coppia fino a 62Nm

- **Rapporti da 1:1 a 40:1**
- Monoblocco
- Gioco in uscita $\leq 45'$ (0,75°)
- Velocità massima in entrata: fino a 3000 g/min
- Materiali:

Corpo: alluminio anodizzato

Ingranaggi e vite senza fine: acciaio temprato

- Rapporti da 1:1 a 5:1, ingresso e uscita: acciaio temprato
- Rapporti $\geq 8:1$, ingresso: acciaio temprato, uscita: bronzo
- Massa: 5,50 kg

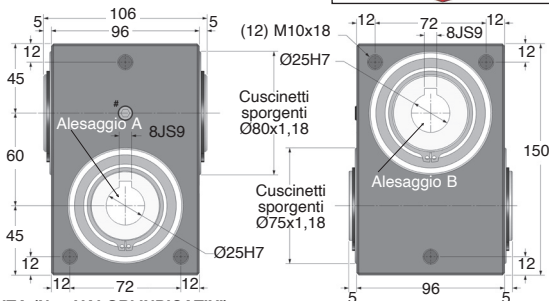


Opzione

- Modifiche in base alle specifiche del cliente

Accessori

- Albero in ingresso o in uscita E-X e E-DX (vol. 2 p.101)



COPIA IN USCITA (Nm: VALORI INDICATIVI)

Rapporti	1:1	2:1	3:1	4:1	5:1	8:1	10:1	20:1	40:1
3000	4,5	4,5	4,5	4,5	4,5	-	-	-	-
2000	5,5	5,5	5,5	5,5	5,5	-	-	-	-
VELOCITÀ IN INGRESSO (g/min)	1000	8,0	8,0	8,0	8,0	17,8	21,3	22,0	24,0
500	10,0	10,0	10,0	10,0	10,0	27,0	29,0	31,0	34,0
100	16,0	16,0	16,0	16,0	16,0	37,0	40,2	42,0	44,0
50	20,0	20,0	20,0	20,0	20,0	48,0	49,0	50,0	51,0
10	24,0	24,0	24,0	24,0	24,0	60,0	60,0	61,0	62,0

SCONTI PER QTÀ

Qtà	1+	2+	4+
Sc. Prezzo	-5%	-5%	Su richiesta

Codice	Rapporto	Tipo	Ingresso	Rendimento per 1000 (g/min)	Velocità massima in ingresso (g/min)	Momento d'inerzia in ingresso (kg.m²)	Irreversibilità (statica)	Stock*	Prezzo Unit. da 1 a 2
E60-1	1:1	Elicoidale	B	94%	3000	$1,319 \times 10^{-3}$	NO	✓	1 203,93 €
E60-2	2:1	Elicoidale	A	92%	3000	$6,507 \times 10^{-4}$	NO	-	1 203,93 €
E60-3	3:1	Elicoidale	A	91%	3000	$5,111 \times 10^{-4}$	NO	-	1 203,93 €
E60-4	4:1	Elicoidale	A	90%	3000	$5,543 \times 10^{-4}$	NO	✓	1 203,93 €
E60-5	5:1	Elicoidale	A	80%	3000	$5,489 \times 10^{-4}$	NO	-	1 203,93 €
E60-8	8:1	Ruota e vite senza fine	A	80%	1000	$4,951 \times 10^{-4}$	NO	✓	1 203,93 €
E60-10	10:1	Ruota e vite senza fine	A	73%	1000	$4,911 \times 10^{-4}$	NO	✓	1 203,93 €
E60-20	20:1	Ruota e vite senza fine	A	67%	1000	$4,859 \times 10^{-4}$	SI	✓	1 203,93 €
E60-40	40:1	Ruota e vite senza fine	A	60%	1000	$4,846 \times 10^{-4}$	SI	✓	1 203,93 €
E60-SP	1:1 - 40:1	Rapporti speciali da 1:1 a 40:1							Su richiesta
E60-SPA	1:1 - 40:1	Gioco ridotto in uscita $\leq 30'$							Su richiesta
E60-SPLH	1:1 - 40:1	Inclinato a sinistra							Su richiesta

*Nei limiti delle disponibilità - Dimensioni in mm

Albero per riduttori E

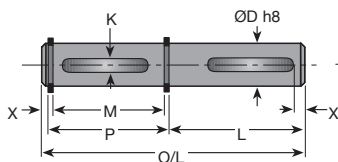
Inox

Ex
EDX

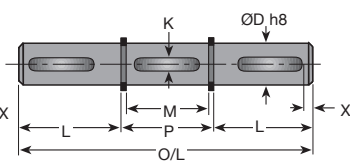
- **Complemento ideale per creare un albero in ingresso o in uscita sui riduttori E**

Composizione

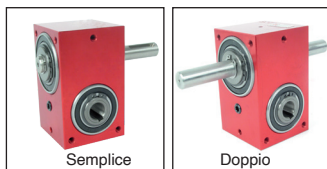
- Kit albero semplice E-x: albero in Inox 303, 2 chiavette e 2 circlips
- Kit albero doppio E-dx: albero in Inox 303, 3 chiavette e 2 circlips



Albero semplice E-X



Albero doppio E-DX



Esempi di montaggio

SCONTI PER QUANTITÀ

Qtà	1+	2+	4+	6+
Sc.	Prezzo	-10%	-15%	Su richiesta

Codice	Per riduttori	ØD	O/L	M	P	X	L	K	Prezzo. unit.
Semplice									
E20-X	E20	6	68,80	40	41,60	3,00	25	K2 x 22	70,98 €
E30-X	E30	10	98,60	54	56,20	3,50	40	K3 x 20	84,10 €
E40-X	E40	15	127,10	72	74,20	4,00	50	K5 x 30	102,08 €
E50-X	E50	20	153,80	88	90,60	4,50	60	K6 x 32	114,00 €
E60-X	E60	25	182,30	106	108,60	5,00	70	K8 x 40	122,89 €
Doppio									
E20-DX	E20	6	91,60	40	41,60	3,00	25	K2 x 22	91,46 €
E30-DX	E30	10	136,20	54	56,20	3,50	40	K3 x 20	105,40 €
E40-DX	E40	15	174,20	72	74,20	4,00	50	K5 x 30	122,61 €
E50-DX	E50	20	210,60	88	90,60	4,50	60	K6 x 32	142,33 €
E60-DX	E60	25	248,60	106	108,60	5,00	70	K8 x 40	166,12 €

Dimensioni in mm