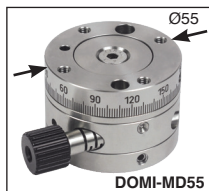


DOMIMD

Per regolazioni angolari

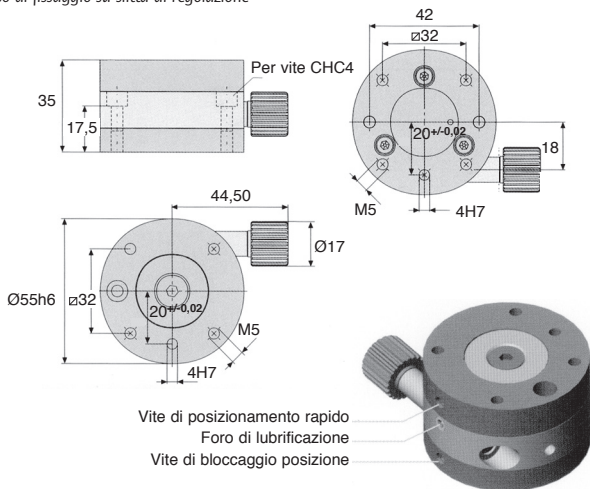
- **Tavola rotante per operazioni manuali**
- Regolazione rapida e precisa
- Grande ripetibilità della posizione
- Principio: ruota e vite senza fine ad alta precisione
- Fissaggio: con vite CHC4, coppia di serraggio 10Nm
- Rapporto 55/1

**Regolazione
precisa
e rapida**



Accessori

- Non dimenticare la piastra **DOMI-M** in caso di fissaggio su slitta di regolazione



SCONTI PER QTÀ

Qtà	1+	2+	3+
Sc.	Prezzo -20% Su richiesta		

Codice	Range di rotazione	Coppia max.		Tolleranza		Massa (kg)	Prezzo unit.
		in ingresso (Nm)	sulla tavola (Nm)	Concentricità (mm)	Planarità (mm)		
DOMI-MDV55	0 à +∞	1,5	5	+/- 0,02	+/- 0,02	0,61	873,93 €

Dimensioni in mm

