

- Senza gioco, senza manutenzione
- Materiali:  
Mozzo: alluminio anodizzato  
Soffietto: inox
- Disallineamento angolare da 1.2° a 2° a seconda della lunghezza
- Rigidità torsionale elevata
- Basso momento d'inerzia
- Accoppiamento albero/mozzo senza gioco
- Tolleranze di montaggio raccomandate H7/g6
- Velocità max 15000 g/min
- T° d'utilizzo: da -30°C a +100°C
- **Alesaggio a scelta tra il Ø min. e il Ø max da precisare al momento dell'ordine**

**Miniatura**



### Opzioni

- Cava chiave a norma DIN6885 su richiesta (Tolleranza JS9)
- Orientamento delle cave per chiave a 180° l'una rispetto all'altra

### Info.

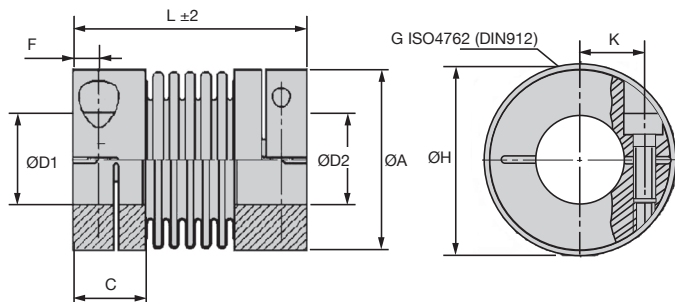
- La serie DK non esiste più ed è sostituita dalla serie DKN

*Fissaggio a morsetto*

Codice	Coppia nominale (Nm)	Disallineamento radiale ( $\Delta Kr$ ) (mm)	Disallineamento assiale ( $\Delta Ka$ ) (mm)	Disallineamento angolare ( $^\circ$ )	Rigidità torsionale $C_T$ dyn ( $10^3 Nm/rad$ )	Momento d'inerzia J ( $g cm^2$ )	Coppia di serraggio delle viti (Nm)	Massa (g)
DKN4/21	0,5	0,10	0,20	1,2	0,25	2,6	0,3	5
DKN4/24	0,5	0,15	0,30	2,0	0,19	2,6	0,3	6
DKN4/28	0,5	0,20	0,40	2,0	0,15	2,6	0,3	7
DKN9/23	1,1	0,10	0,20	1,2	0,50	2,6	0,3	6
DKN9/26	1,1	0,15	0,30	2,0	0,38	2,9	0,3	7
DKN9/30	1,1	0,20	0,40	2,0	0,30	3,2	0,3	8
DKN15/26	1,75	0,10	0,25	1,2	0,75	11,0	0,8	12
DKN15/30	1,75	0,15	0,40	2,0	0,70	12,0	0,8	14
DKN20/32	2,4	0,10	0,30	1,2	1,50	25,0	1,5	20
DKN20/38	2,4	0,20	0,40	2,0	1,30	27,0	1,5	22
DKN20/42	2,4	0,25	0,50	2,0	1,00	28,0	1,5	24
DKN45/41	5,5	0,10	0,30	1,2	6,50	98,0	3,0	58
DKN45/50	5,5	0,20	0,50	2,0	4,00	103,0	3,0	62
DKN100/47	12,0	0,15	0,40	1,2	8,10	231,0	3,0	60
DKN100/57	12,0	0,25	0,50	2,0	6,70	250,0	3,0	70

Dimensioni in mm

**Grande  
precisione**



## SCONTI PER QUANTITÀ

Qtà	1+	2+	4+
Sc.	Prezzo	-6%	Su richiesta

Codice	D/D <sub>2</sub> (H7)	ØA	C	L	F	ØH diametro sporgente d'ingombro	G (DIN 912)	K	Prezzo unit.	
									Senza chivetta	Con chivetta
DKN4/21	3-8	16	7	21	2	18	M2	5	70,16 €	70,16 €
DKN4/24	3-8	16	7	24	2	18	M2	5	70,16 €	70,16 €
DKN4/28	3-8	16	7	28	2	18	M2	5	70,16 €	70,16 €
DKN9/23	3-8	16	7	23	2	18	M2	5	70,16 €	70,16 €
DKN9/26	3-8	16	7	26	2	18	M2	5	70,16 €	70,16 €
DKN9/30	3-8	16	7	30	2	18	M2	5	70,16 €	70,16 €
DKN15/26	3-10	20	9	26	3	21	M2,5	7	70,16 €	70,16 €
DKN15/30	3-10	20	9	30	3	21	M2,5	7	70,16 €	70,16 €
DKN20/32	3-14	25	11	32	4	27	M3	9	74,73 €	74,73 €
DKN20/38	3-14	25	11	38	4	27	M3	9	74,73 €	74,73 €
DKN20/42	3-14	25	11	42	4	27	M3	9	74,73 €	74,73 €
DKN45/41	5-17	33	13	41	5	34	M4	12	110,45 €	110,45 €
DKN45/50	5-17	33	13	50	5	34	M4	12	110,45 €	110,45 €
DKN100/47	5-24	40	14	47	5	42	M4	16	138,27 €	138,27 €
DKN100/57	5-24	40	14	57	5	42	M4	16	138,27 €	138,27 €

Dimensioni in mm