

DGSI DGSI2RS

Contatto acciaio/acciaio

- DIN 648, serie E, forma B, ISO 6126

- Materiale:

Acciaio C45

Manutenzione

- Richiede manutenzione eccetto per il Codice

DGSI-E

- (1): senza manutenzione

- (2) : lubrificazione attraverso un foro di lubrificazione nella testa



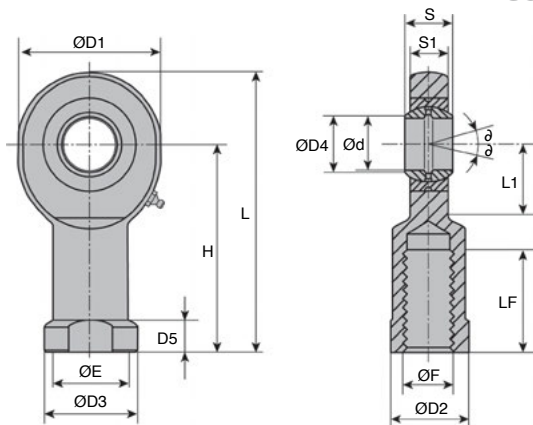
Economico

SCONTI PER QUANTITÀ

| Qtà | 1+ | 6+ | 20+ | 40+ |
|-----|--------|------|------|--------------|
| Sc. | Prezzo | -15% | -20% | Su richiesta |

| Codice | Ød | S | ØD4 | H | ØD1 | ØD3 | ØE | ØD2 | D5 | S1 | L | L1 |
|------------------------------------|----------------------|---------------------|------|-----|-----|-----|------|-----|------|------|-------|-------|
| Senza guarnizioni di tenuta | | | | | | | | | | | | |
| DGSI6E(1) | 6 ^{+0,008} | 6 ^{+0,12} | 8,0 | 30 | 21 | 13 | 10,5 | 11 | 5,0 | 4,3 | 40,5 | 10,5 |
| DGSI8E(1) | 8 ^{+0,008} | 8 ^{+0,12} | 10,2 | 36 | 24 | 15 | 12,0 | 13 | 5,0 | 6,0 | 48,0 | 12,0 |
| DGSI10E(1) | 10 ^{+0,008} | 9 ^{+0,12} | 13,2 | 43 | 29 | 18 | 15,0 | 15 | 6,5 | 7,0 | 57,5 | 14,0 |
| DGSI12E(1) | 12 ^{+0,008} | 10 ^{+0,12} | 15,0 | 50 | 34 | 20 | 17,0 | 18 | 6,5 | 8,0 | 67,0 | 17,5 |
| DGSI15ES(2) | 15 ^{+0,008} | 12 ^{+0,12} | 18,4 | 61 | 40 | 24 | 20,0 | 21 | 8,0 | 10,0 | 81,0 | 20,0 |
| DGSI17ES(2) | 17 ^{+0,008} | 14 ^{+0,12} | 20,7 | 67 | 46 | 28 | 23,0 | 24 | 10,0 | 11,0 | 90,0 | 23,0 |
| DGSI20ES | 20 ^{+0,010} | 16 ^{+0,12} | 24,1 | 77 | 53 | 35 | 27,5 | 32 | 10,0 | 13,0 | 103,5 | 27,5 |
| DGSI25ES | 25 ^{+0,010} | 20 ^{+0,12} | 29,3 | 94 | 64 | 42 | 33,5 | 36 | 12,0 | 17,0 | 126,0 | 32,0 |
| DGSI30ES | 30 ^{+0,010} | 22 ^{+0,12} | 34,2 | 110 | 73 | 50 | 40,0 | 41 | 15,0 | 19,0 | 146,5 | 37,0 |
| Con guarnizioni di tenuta | | | | | | | | | | | | |
| DGSI35ES-2RS | 35 ^{+0,012} | 25 ^{+0,12} | 39,7 | 125 | 82 | 58 | 47,0 | 50 | 15,0 | 21,0 | 166,0 | 42,0 |
| DGSI40ES-2RS | 40 ^{+0,012} | 28 ^{+0,12} | 45,0 | 142 | 92 | 65 | 52,0 | 55 | 18,0 | 23,0 | 188,0 | 48,0 |
| DGSI45ES-2RS | 45 ^{+0,012} | 32 ^{+0,12} | 50,7 | 145 | 102 | 70 | 58,0 | 60 | 20,0 | 27,0 | 196,0 | 52,0 |
| DGSI50ES-2RS | 50 ^{+0,012} | 35 ^{+0,12} | 56,0 | 160 | 112 | 75 | 62,0 | 65 | 20,0 | 30,0 | 216,0 | 59,0 |
| DGSI60ES-2RS | 60 ^{+0,015} | 44 ^{+0,15} | 66,8 | 175 | 135 | 88 | 70,0 | 75 | 20,0 | 38,0 | 242,0 | 75,0 |
| DGSI70ES-2RS | 70 ^{+0,015} | 49 ^{+0,15} | 77,8 | 200 | 160 | 98 | 85,0 | 80 | 20,0 | 42,0 | 280,0 | 87,0 |
| DGSI80ES-2RS | 80 ^{+0,015} | 55 ^{+0,15} | 89,4 | 230 | 180 | 110 | 95,0 | 100 | 25,0 | 47,0 | 320,0 | 100,0 |

Dimensioni in mm



SCONTI PER QUANTITÀ

| | | | | |
|-----|-------------|------|--------------|-----|
| Qtà | 1+ | 6+ | 20+ | 40+ |
| Sc. | Prezzo -15% | -20% | Su richiesta | |

| Codice | LF | Angolo α | ØF | Capacità di carico | | Massa (kg) | Stock* | Prezzo unit. da 1 a 5 |
|------------------------------------|----|--------------------|----------|--------------------|-----------------|---------------|--------|--------------------------|
| | | | | Statico (N) | Dinamico (N) | | | |
| Senza guarnizioni di tenuta | | | | | | | | |
| DGSI6E | 11 | 13° | M6x1,00 | 8100 | 3400 | 0,02 | ✓ | 9,59 € |
| DGSI8E | 15 | 15° | M8x1,25 | 12900 | 5500 | 0,04 | ✓ | 9,59 € |
| DGSI10E | 20 | 12° | M10x1,50 | 17600 | 8100 | 0,06 | ✓ | 9,59 € |
| DGSI12E | 24 | 11° | M12x1,75 | 24500 | 10800 | 0,09 | ✓ | 10,66 € |
| DGSI15ES | 30 | 8° | M14x2,00 | 36000 | 17000 | 0,18 | ✓ | 10,66 € |
| DGSI17ES | 34 | 10° | M16x2,00 | 45000 | 21200 | 0,22 | ✓ | 15,99 € |
| DGSI20ES | 40 | 9° | M20x1,50 | 60000 | 30000 | 0,35 | ✓ | 17,44 € |
| DGSI25ES | 48 | 7° | M24x2,00 | 83000 | 48000 | 0,64 | ✓ | 17,44 € |
| DGSI30ES | 56 | 6° | M30x2,00 | 110000 | 62000 | 0,93 | - | 22,79 € |
| Con guarnizioni di tenuta | | | | | | | | |
| DGSI35ES-2RS | 60 | 6° | M36x3,00 | 146000 | 80000 | 1,30 | - | 26,71 € |
| DGSI40ES-2RS | 67 | 7° | M39x3,00 | 180000 | 100000 | 2,01 | - | 47,41 € |
| DGSI45ES-2RS | 65 | 7° | M42x3,00 | 240000 | 127000 | 2,50 | - | 58,87 € |
| DGSI50ES-2RS | 69 | 6° | M45x3,00 | 290000 | 156000 | 3,50 | - | 76,70 € |
| DGSI60ES-2RS | 73 | 6° | M52x3,00 | 450000 | 245000 | 5,50 | - | 112,41 € |
| DGSI70ES-2RS | 80 | 6° | M56x4,00 | 610000 | 315000 | 8,60 | - | 169,53 € |
| DGSI80ES-2RS | 85 | 6° | M64x4,00 | 750000 | 400000 | 12,00 | - | 214,18 € |

*Nei limiti delle disponibilità - Dimensioni in mm