



DGSA DGSA2RS

Contatto acciaio/acciaio

- DIN 648, serie E, forma B, ISO6126

- Materiale:

Acciaio C45

Manutenzione

- Richiede manutenzione eccetto per il Codice **DGSA-E**
- (1): senza manutenzione
- (2): lubrificazione attraverso un foro di lubrificazione nella testa



Economico

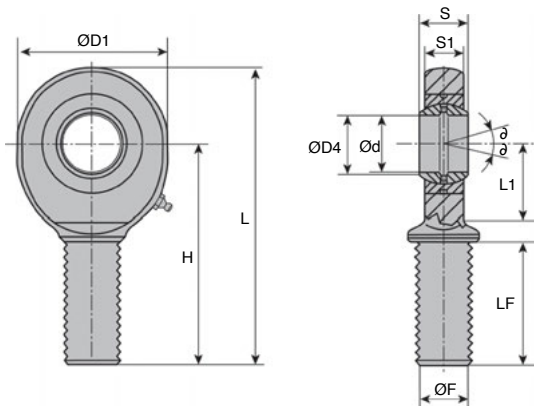


SCONTI PER QUANTITÀ

Qtà	1+	6+	20+	40+
Sc.	Prezzo	-15%	-20%	Su richiesta

Codice	Ød	S	ØD4	H	ØD1	S1	L	L1
Senza guarnizioni di tenuta								
DGSA6E ⁽¹⁾	6 ^{+0,008}	6 ^{+0,12}	8,0	36	21	4,3	46,5	12,0
DGSA8E ⁽¹⁾	8 ^{+0,008}	8 ^{+0,12}	10,2	42	24	6,0	54,0	14,0
DGSA10E ⁽¹⁾	10 ^{+0,008}	9 ^{+0,12}	13,2	48	29	7,0	62,5	15,0
DGSA12E ⁽¹⁾	12 ^{+0,008}	10 ^{+0,12}	15,0	54	34	8,0	71,0	19,0
DGSA15ES ⁽²⁾	15 ^{+0,008}	12 ^{+0,12}	18,4	63	40	10,0	83,0	20,0
DGSA17ES ⁽²⁾	17 ^{+0,008}	14 ^{+0,12}	20,7	69	46	11,0	92,0	23,0
DGSA20ES	20 ^{+0,010}	16 ^{+0,12}	24,1	78	53	13,0	104,5	27,5
DGSA25ES	25 ^{+0,010}	20 ^{+0,12}	29,3	94	64	17,0	126,0	32,0
DGSA30ES	30 ^{+0,010}	22 ^{+0,12}	34,2	110	73	19,0	146,5	37,0
Con guarnizioni di tenuta								
DGSA35ES-2RS	35 ^{+0,012}	25 ^{+0,12}	39,7	140	82	21,0	181,0	43,0
DGSA40ES-2RS	40 ^{+0,012}	28 ^{+0,12}	45,0	150	92	23,0	196,0	48,0
DGSA45ES-2RS	45 ^{+0,012}	32 ^{+0,12}	50,7	163	102	27,0	218,0	52,0
DGSA50ES-2RS	50 ^{+0,012}	35 ^{+0,12}	56,0	185	112	30,0	241,0	60,0
DGSA60ES-2RS	60 ^{+0,015}	44 ^{+0,15}	66,8	210	135	38,0	277,5	75,0
DGSA70ES-2RS	70 ^{+0,015}	49 ^{+0,15}	77,8	235	160	42,0	315,0	87,0
DGSA80ES-2RS	80 ^{+0,015}	55 ^{+0,15}	89,4	270	180	47,0	360,0	100,0

Dimensioni in mm



SCONTI PER QUANTITÀ

Qtà	1+	6+	20+	40+
Sc.	Prezzo -15%	-20%	Su richiesta	

Codice	LF	Angolo δ	ØF	Capacità di carico		Massa (kg)	Stock*	Prezzo unit. da 1 a 5
				Statico (N)	Dinamico (N)			
Senza guarnizioni di tenuta								
DGSA6E	18	13°	M6x1,00	10200	3400	0,01	✓	8,86 €
DGSA8E	22	15°	M8x1,25	16000	5500	0,03	✓	8,86 €
DGSA10E	27	12°	M10x1,50	22000	8100	0,05	✓	9,24 €
DGSA12E	30	11°	M12x1,75	30400	10800	0,08	✓	9,24 €
DGSA15ES	34	8°	M14x2,00	44800	17000	0,14	✓	9,24 €
DGSA17ES	36	10°	M16x2,00	56500	21200	0,19	✓	9,55 €
DGSA20ES	43	9°	M20x1,50	75600	30000	0,31	✓	11,72 €
DGSA25ES	53	7°	M24x2,00	88200	48000	0,56	✓	15,30 €
DGSA30ES	65	6°	M30x2,00	119000	62000	0,89	✓	20,66 €
Con guarnizioni di tenuta								
DGSA35ES-2RS	82	6°	M36x3,00	159000	80000	1,40	✓	32,07 €
DGSA40ES-2RS	86	7°	M39x3,00	194000	100000	1,80	-	41,72 €
DGSA45ES-2RS	94	7°	M42x3,00	259000	127000	2,60	-	53,14 €
DGSA50ES-2RS	106	6°	M45x3,00	313000	156000	3,40	-	58,87 €
DGSA60ES-2RS	115	6°	M52x3,00	485000	245000	5,90	-	112,41 €
DGSA70ES-2RS	125	6°	M56x4,00	564000	315000	8,20	-	137,40 €
DGSA80ES-2RS	140	6°	M64x4,00	689000	400000	13,10	-	205,25 €

*Nei limiti delle disponibilità - Dimensioni in mm