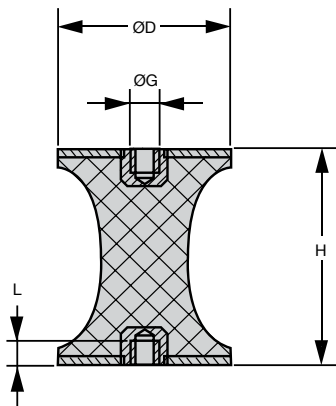


- **Elasticità radiale più importante dell'elasticità assiale**
- Lavoro del cilindro in compressione e taglio
- Materiali:
 - Armatura: piastre inox A2
 - Cilindro: gomma
- **Durezza: NK 55-60 shore A**
- T° d'utilizzo: da -40°C a +70°C

Utilizzo

- Smorzamento rumori e vibrazioni

**Grande flessibilità****SCONTI PER QUANTITÀ**

Qtà	1+	6+	20+	40+	100+
Sc.	Prezzo	-10%	-15%	-20%	Su richiesta

Codice	ØG	ØD	H	L	Stock*	Prezzo unit. da 1 a 5
CT-ZY4-10-10/SS	M4	10	10	4	✓	3,64 €
CT-ZY8-30-20/SS	M8	30	20	8	✓	8,25 €
CT-ZY8-40-48/SS	M8	40	48	8	✓	17,09 €
CT-ZY10-50-30/SS	M10	50	30	10	-	26,89 €

*Nei limiti delle disponibilità - Dimensioni in mm