

Snodo sferico in acciaio **DIN ISO 12240-1**

CSS Contatto acciaio/acciaio autolubrificante

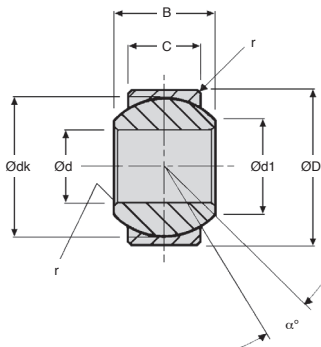
- **Snodo autoallineante DIN ISO 12240-1 Serie K**
- T° d'utilizzo: -30°C a +120°C
(150°C in punta)
- Poca resistenza al movimento
- **Materiali:**
Sfera: acciaio 100C6, trattato, rettificato e lucidato
Anello esterno: acciaio speciale (autolubrificante, formato a freddo sulla sfera a norma DIN serie K)

Vantaggi

- Non richiede manutenzione
- Carichi importanti
- Resiste all'usura

Assemblaggio

- Carico normale
Alesaggio M7
Albero m6
- Carico pesante
Alesaggio N7
Albero m6



SCONTI PER QUANTITÀ

Qtà	1+	6+	20+	40+	60+	100+
Sc.	Prezzo -10%	-15%	-20%	-30%	Su richiesta	

Codice	Ød (H7)	B	C	ØD (h6)	Ød1	Ødk	r	Carico statico Co (daN)	α° Angolo d'inclinazione max.	Prezzo Unit. da 1 a 5
CSS-06	6	9	6,75	16	8,9	12,700	0,3	1700	13°	9,37 €
CSS-08	8	12	9,00	19	10,4	15,875	0,3	2800	14°	9,90 €
CSS-10	10	14	10,50	22	12,9	19,050	0,3	4000	13°	10,38 €
CSS-12	12	16	12,00	26	15,4	22,225	0,3	5300	13°	11,36 €
CSS-16	16	21	15,00	32	19,3	28,575	0,3	8500	15°	16,57 €
CSS-20	20	25	18,00	40	24,3	34,925	0,3	12500	14°	26,59 €
CSS-30	30	37	25,00	55	34,8	50,800	0,6	25400	17°	63,42 €

*Nei limiti delle disponibilità - Dimensioni in mm