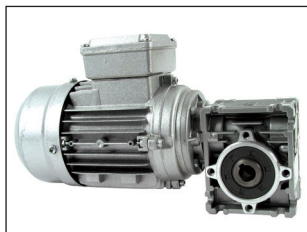


Motoriduttore AC asincrono da 0,18 a 0,75kW

CHM50 -MOT

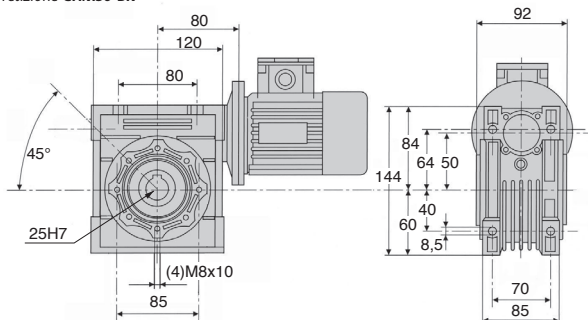
Coppia: fino a 87Nm

- Motoriduttore alternativo asincrono trifase
- Gruppo composto da un riduttore CHM50 e un motore CHT (vedere caratteristiche alle pagine corrispondenti)
- Motore a 4 poli
- Flangia B14*
- Velocità motore 1400 g/min
- Materiali:
Casa del riduttore: in alluminio



Accessori

- Albero in uscita CHM50-X, CHM50-DX
- Braccio di reazione CHM50-BR



SCONTI PER QUANTITÀ

Qtà	1+	2+	4+
Sc. Prezzo	-15%	-15%	Su richiesta

Codice	Rapporto di riduzione	Motore	Potenza motore (kW)	Velocità con carico (g/min)	Coppia nominale (Nm)	Fattore di servizio	Prezzo unit.
CHM50-7-80B4	7,5:1	80B4	0,75	186,7	33,3	2,0	358,63 €
CHM50-10-80B4	10:1	80B4	0,75	140,0	43,9	1,6	358,63 €
CHM50-15-80B4	15:1	80B4	0,75	93,3	62,6	1,2	358,63 €
CHM50-20-80B4	20:1	80B4	0,75	70,0	80,0	0,9	358,63 €
CHM50-25-80A4	25:1	80A4	0,55	56,0	70,0	1,0	342,95 €
CHM50-30-80A4	30:1	80A4	0,55	46,7	80,0	1,0	342,95 €
CHM50-40-71B4	40:1	71B4	0,37	35,0	67,0	1,1	318,27 €
CHM50-50-71B4	50:1	71B4	0,37	28,0	78,0	0,9	318,27 €
CHM50-60-71B4	60:1	71B4	0,37	23,3	87,0	0,8	318,27 €
CHM50-80-71A4	80:1	71A4	0,25	17,5	70,0	0,9	304,85 €
CHM50-100-63B4*	100:1	63B4	0,18	14,0	59,0	0,9	296,00 €

*Eccetto CHM50-100-63B4 flangia B5 - Dimensioni in mm