

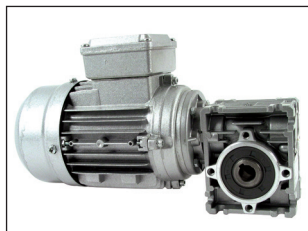


# Motoriduttore AC asincrono da 0,18 a 0,55kW

## Coppia: fino a 52Nm

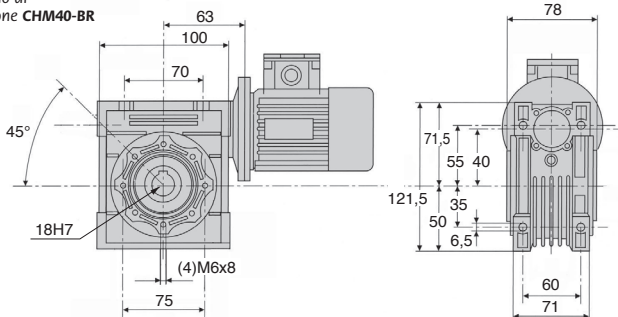
## CHM40 -MOT

- Motoriduttore alternativo asincrono trifase
- Gruppo composto da un riduttore CHM40 e un motore CHT (vedere caratteristiche alle pagine corrispondenti)
- Motore a 4 poli
- Flangia B14
- Velocità motore 1400 g/min
- Materiali:  
Casa del riduttore: in alluminio



### Accessori

- Albero in uscita CHM40-X, CHM40-DX
- Braccio di reazione CHM40-BR



### SCONTI PER QUANTITÀ

Qtà	1+	2+	4+
Sc.	Prezzo -15%	Su richiesta	

Codice	Rapporto di riduzione	Motore	Potenza motore (kW)	Velocità con carico (g/min)	Coppia nominale (Nm)	Fattore di servizio	Prezzo unit.
CHM40-7-71C4	7,5:1	71C4	0,55	186,7	22	1,6	293,90 €
CHM40-10-71C4	10:1	71C4	0,55	140,0	30	1,4	293,90 €
CHM40-15-71C4	15:1	71C4	0,55	93,3	44	0,9	293,90 €
CHM40-20-71C4	20:1	71C4	0,55	70,0	38	1,0	293,90 €
CHM40-25-71B4	25:1	71B4	0,37	56,0	45	0,9	276,30 €
CHM40-30-71B4	30:1	71B4	0,37	46,7	52	0,8	276,30 €
CHM40-40-71A4	40:1	71A4	0,25	35,0	43	0,9	262,90 €
CHM40-50-63C4	50:1	63C4	0,22	28,0	44	0,9	259,50 €
CHM40-60-63B4	60:1	63B4	0,18	23,3	42	0,8	254,04 €
CHM40-80-63B4	80:1	63B4	0,18	17,5	36	0,8	254,04 €
CHM40-100-63B4	100:1	63B4	0,18	14,0	35	0,8	254,04 €

Dimensioni in mm