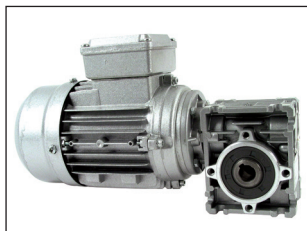


# Motoriduttore **AC** asincrono da 0,09 a 0,22kW

## CHM30 -MOT

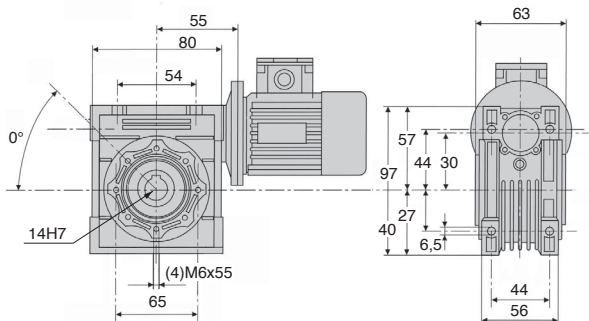
Coppia: fino a 22Nm

- Motoriduttore alternativo asincrono trifase
- Gruppo composto da un riduttore **CHM30** e un motore **CHT** (vedere caratteristiche alle pagine corrispondenti)
- Motore a 4 poli
- Flangia B14
- Velocità motore 1400 g/min
- Materiali:  
Cassa del riduttore: in alluminio



### Accessori

- Albero in uscita **CHM30-X**, **CHM30-DX**
- Braccio di reazione **CHM30-BR**



### SCONTI PER QUANTITÀ

Qtà	1+	2+	4+
Sc.	Prezzo -15%	Su richiesta	

Codice	Rapporto di riduzione	Motore	Potenza motore (kW)	Velocità con carico (g/min)	Coppia nominale (Nm)	Fattore di servizio	Prezzo unit.
CHM30-7-63C4	7,5:1	63C4	0,22	186,7	9	2,1	234,66 €
CHM30-10-63C4	10:1	63C4	0,22	140,0	11	1,6	234,66 €
CHM30-15-63C4	15:1	63C4	0,22	93,3	16	1,0	234,14 €
CHM30-20-63C4	20:1	63C4	0,22	70,0	20	0,9	234,14 €
CHM30-25-63B4	25:1	63B4	0,18	56,0	20	1,0	229,16 €
CHM30-30-63B4	30:1	63B4	0,18	46,7	22	0,9	229,16 €
CHM30-40-63B4	40:1	63B4	0,18	35,0	21	0,8	229,16 €
CHM30-50-63B4	50:1	63B4	0,18	28,0	19	0,8	229,16 €
CHM30-60-56B4	60:1	56B4	0,09	23,3	18	0,9	220,59 €
CHM30-80-56B4	80:1	56B4	0,09	17,5	13	0,9	220,59 €

Dimensioni in mm