

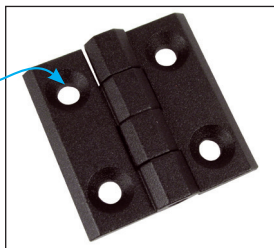
Cerniera Poliammide fissaggio esterno **Stock** ★★

CHAUPA

Apertura fino a 270°

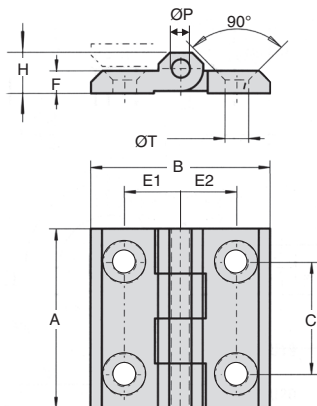
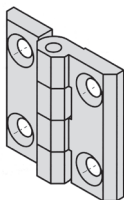
- Cerniera universale per porte a filo
- Apertura fino a 270°
- Fissaggio tramite vite a testa svasata M5 o M6 a norma DIN7991
- Cerniera stampata
- Materiali:
 - Poliammide nero
 - Perno Inox

con fori svasati



Vantaggi

- Belle finiture



SCONTI PER QUANTITÀ

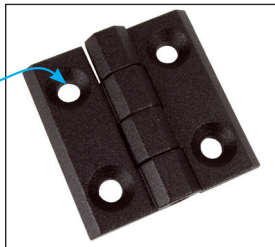
Qtà	1+	6+	20+	50+
Sc.	Prix	-5%	-10%	Su richiesta

Codice	A	B	C	E1	E2	H	F	ØT	ØP	Stock*	Prezzo Unit. 1 à 5
Cerniera quadrata											
CHA1056-U6PA	40	40	25	12,5	12,5	9	5	5,3	4	✓	9,21 €
CHA1056-U10PA	50	50	30	15	15	11,5	6	6,2	6	✓	10,72 €

*Nei limiti delle disponibilità - Dimensioni in mm

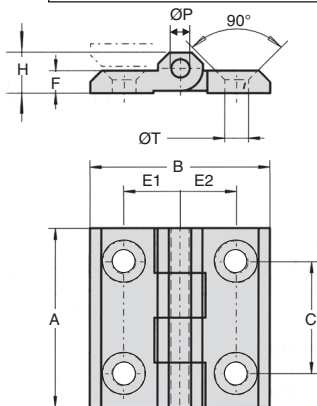
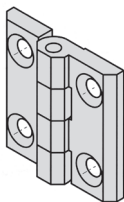
- Cerniera universale per porte a filo
- Apertura fino a 270°
- Fissaggio tramite vite a testa svasata M5, M6 o M8 a norma DIN7991
- Cerniera stampata
- Materiali:
Zamak
Perno Inox

con fori svasati



Vantaggi

- Belle finiture



SCONTI PER QUANTITÀ

Qtà	1+	6+	20+	50+
Sc.	Prezzo	-5%	-10%	Su richiesta

Codice	A	B	C	E1	E2	H	F	ØT	ØP	Stock*	Prezzo Unit. 1 à 5
Cerniera quadrata											
CHA1056-U6	40	40	25	12,5	12,5	9	5	5,3	4	✓	12,32 €
CHA1056-U10	50	50	30	15	15	11,5	6	6,2	6	✓	12,83 €
CHA1056-U14	60	60	36	18	18	15	8	8,3	8	✓	16,03 €
Cerniera rettangolare											
CHA1056-U18	50	76	30	28	28	11	6	6,2	6	✓	30,73 €

*Nei limiti delle disponibilità - Dimensioni in mm

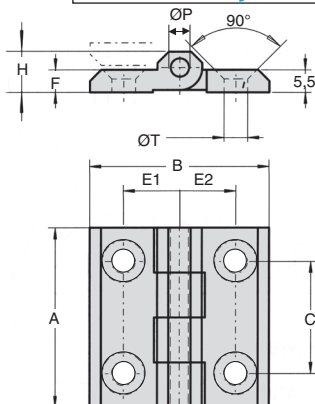
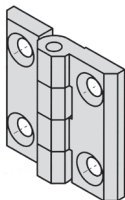
Cerniera **inox** fissaggio esterno



CHAuss

Con fori svasati

- Cerniera universale per porte a filo
- Apertura a 270°
- Fissaggio tramite vite a testa svasata M5, M6 o M8 a norma DIN7991
- Finitura grezza
- Cerniera stampata
- Materiali:
Inox 316



SCONTI PER QUANTITÀ

Qtà	1+	6+	20+	50+
Sc.	Prezzo	-5%	-10%	Su richiesta

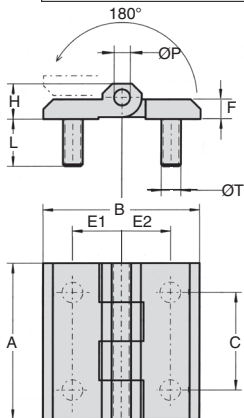
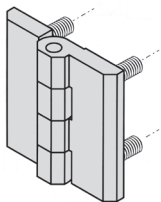
Codice	A	B	C	E1	E2	H	F	ØT	ØP	Stock*	Prezzo Unit. 1 à 5
Cerniera quadrata											
CHA1056-U6SS	40	40	25	12,5	12,5	9	5	5,3	4	✓	29,50 €
CHA1056-U10SS	50	50	30	15	15	11,5	6	6,2	6	✓	32,01 €
CHA1056-U14SS	60	60	36	18	18	15	8	8,3	8	✓	32,21 €

*Nei limiti delle disponibilità - Dimensioni in mm

- Cerniera universale per porte a filo
- Apertura fino a 180°
- Fissaggio tramite dadi
- Cerniera stampata
- Materiali:
 - Zamak
 - Prigionieri inox sovrastampati
 - Perno Inox

Vantaggi

- Belle finiture



SCONTI PER QUANTITÀ

Qtà	1+	6+	20+	50+
Sc.	Prezzo	-5%	-10%	Su richiesta

Codice	A	B	C	E1	E2	H	F	ØT	L	ØP	Stock*	Prezzo Unit. 1 à 5
Cerniera quadrata												
CHA1056-U4	40	40	25	12,5	12,5	9	5	M5	12	4	✓	17,27 €
CHA1056-U8	50	50	30	15	15	11,5	6	M6	15	6	✓	17,15 €
CHA1056-U12	60	60	36	18	18	15	8	M8	14	8	-	22,70 €
Cerniera rettangolare												
CHA1056-U16	50	76	30	28	28	11	6	M6	12	6	✓	30,07 €
Cerniera rettangolare asimmetrica												
CHA1056-U20	60	90	36	18	45	15	8	M8	14	8	✓	32,24 €

*Nei limiti delle disponibilità - Dimensioni in mm

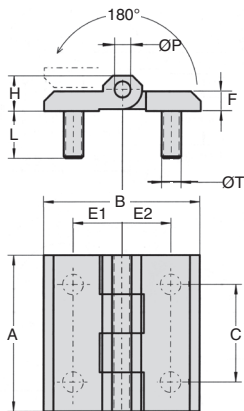
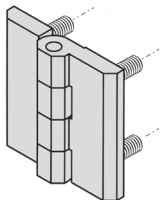
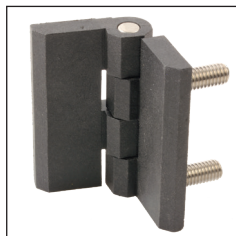
CHAUPA

Con prigionieri filettati

- Cerniera universale per porte a filo
- Apertura fino a 180°
- Fissaggio tramite dadi
- Cerniera stampata
- Materiali:
 - Poliammide nero
 - Prigionieri inox sovrastampati
 - Perno Inox

Vantaggi

- Belle finiture



SCONTI PER QUANTITÀ

Qtà	1+	6+	20+	50+
Sc.	Prezzo	-5%	-10%	Su richiesta

Codice	A	B	C	E1	E2	H	F	ØT	ØP	Stock*	Prezzo Unit. 1 à 5
Cerniera quadrata											
CHA1056-U4PA	40	40	25	12,5	12,5	9	5	M5	12	-	13,91 €
CHA1056-U8PA	50	50	30	15	15	11,5	6	M6	15	✓	15,24 €

*Nei limiti delle disponibilità - Dimensioni in mm