

Contatto inox/bronzo autolubrificante CFFss

- Testa a snodo filettatura femmina a norma

DIN ISO 12240-4 serie K

- Maschiato a destra

- Materiale:

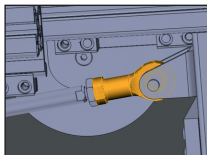
- Cuscinetto inox 420 rettificato e lucidato
- Inserto in bronzo
- Sede: inox 304

Vantaggi

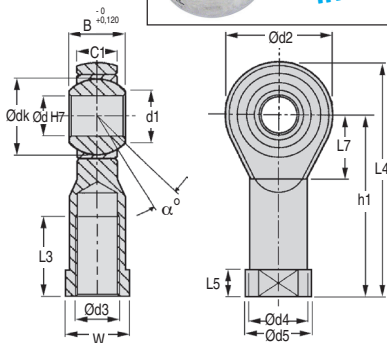
- Autolubrificante
- Non richiede manutenzione
- Superficie del cuscinetto resistente all'usura
- Poco attrito

Utilizzo

- Movimenti oscillanti



Esempio di applicazione



SCONTI PER QUANTITÀ

Qtà	1+	6+	10+
Sc.	Prezzo -15%	Su richiesta	

Codice	Ød	Ød3	B	C1	Ød1	Ød2	Ød4	Ød5	Ødk	h1	L3	L4	L5	L7	W
CFF.00.06/SS	6	M6x1	9	6,75	8,90	20	10,00	13	12,70	30	12	40	5,00	11	11
CFF.00.08/SS	8	M8x1,25	12	09,00	10,40	24	12,50	16	15,90	36	16	48	5,00	13	14
CFF.00.10/SS	10	M10x1,5	14	10,50	12,90	28	15,00	19	19,10	43	20	57	6,50	15	17
CFF.00.12/SS	12	M12x1,75	16	12,00	15,40	32	17,50	22	22,22	50	22	66	6,50	17	19
CFF.00.16/SS	16	M16x2	21	15,00	19,30	42	22,00	27	28,60	64	28	85	8,00	23	22
CFF.00.20/SS	20	M20x2,5	25	18,00	24,30	50	27,50	34	34,90	77	33	102	10,00	27	30

Codice	Carico statico radiale Fs (daN)	Tenuta assiale della sfera (daN)	Angolo dello snodo α°	Massa (g)	Stock*	Prezzo unit. da 1 a 5
CFF.00.06/RH/SS	700	120	13	25	✓	56,14 €
CFF.00.08/RH/SS	1 200	170	14	46	✓	69,56 €
CFF.00.10/RH/SS	1 400	200	13	75	✓	85,84 €
CFF.00.12/RH/SS	1 900	270	13	112	✓	100,98 €
CFF.00.16/RH/SS	4 800	550	15	222	-	187,42 €
CFF.00.20/RH/SS	5 200	600	14	406	-	212,41 €

*Nei limiti delle disponibilità - Dimensioni in mm