



Testa a snodo femmina DIN ISO 12240-4

Contatto acciaio/bronzo autolubrificante CFFRH CFFLH

- Testa a snodo filettatura femmina a norma DIN ISO 12240-4 serie K

- Materiale:

Cuscinetto a sfere in acciaio 100C6 rettificato e lucidato

Insero: bronzo

Sede: misura da 5 a 12 acciaio a basso contenuto di carbonio

Misura: da 16 a 35 lega in acciaio ad alto contenuto di carbonio superfici zincate e passivate

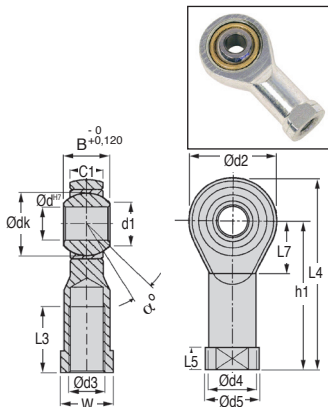
- T° d'utilizzo: -30°C a +120°C (150°C in punta)

Vantaggi

- Autolubrificante
- Non richiede manutenzione
- Superficie di rotolamento resistente all'usura
- Poco attrito

Utilizzo

- Movimenti oscillanti



SCONTI PER QUANTITÀ

Qtà	1+	6+	20+	40+	60+
Sc.	Prezzo	-15%	-20%	-30%	Su richiesta

Codice	Ød	Ød3	B	C1	Ød1	Ød2	Ød4	Ød5	Ødk	h1	L3	L4	L5	L7	W
CFF.00.05	5	M5x0,8	8	6,00	7,70	18	9,00	11	11,112	27	10	36	4,00	10	9
CFF.00.06	6	M6x1	9	6,75	8,90	20	10,00	13	12,700	30	12	40	5,00	11	11
CFF.00.08	8	M8x1,25	12	9,00	10,40	24	12,50	16	15,875	36	16	48	5,00	13	14
CFF.00.10	10	M10x1,5	14	10,50	12,90	28	15,00	19	19,050	43	20	57	6,50	15	17
CFF.00.12	12	M12x1,75	16	12,00	15,40	32	17,50	22	22,225	50	22	66	6,50	17	19
CFF.00.16	16	M16x2	21	15,00	19,30	42	22,00	27	28,575	64	28	85	8,00	23	22
CFF.00.20	20	M20x2,5	25	18,00	24,30	50	27,50	34	34,925	77	33	102	10,00	27	30
CFF.00.30	30	M30x2	37	25,00	34,80	70	40,00	50	50,800	110	51	145	15,00	36	41
CFF.00.35	35	M36x2	43	28,00	37,70	80	46,00	58	57,150	125	56	165	17,00	41	50

Codice		Carico statico radiale Fs (daN)	Tenuta assiale della sfera (daN)	Angolo dello snodo α°	Massa (g)	Stock*	Prezzo unit. da 1 a 5		
Filettatura a destra	Filettatura a sinistra					a destra	a sinistra	a destra	a sinistra
CFF.00.05/RH	CFF.00.05/LH	600	100	13	19	✓	✓	13,87 €	16,04 €
CFF.00.06/RH	CFF.00.06/LH	700	120	13	26	✓	✓	11,89 €	13,77 €
CFF.00.08/RH	CFF.00.08/LH	1 200	170	14	46	✓	✓	12,49 €	14,45 €
CFF.00.10/RH	CFF.00.10/LH	1 400	200	13	76	✓	✓	14,11 €	16,33 €
CFF.00.12/RH	CFF.00.12/LH	1 900	270	13	110	✓	✓	17,13 €	19,80 €
CFF.00.16/RH	CFF.00.16/LH	4 800	550	15	220	✓	✓	34,40 €	39,72 €
CFF.00.20/RH	CFF.00.20/LH	5 200	600	14	409	✓	-	62,22 €	71,79 €
CFF.00.30/RH	CFF.00.30/LH	10 800	1 200	17	1 140	✓	-	146,95 €	169,57 €
CFF.00.35/RH	CFF.00.35/LH	12 400	1 400	19	1 600	-	-	180,24 €	207,99 €

*Nei limiti delle disponibilità - Dimensioni in mm