

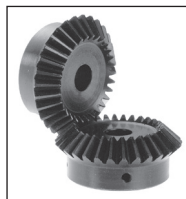
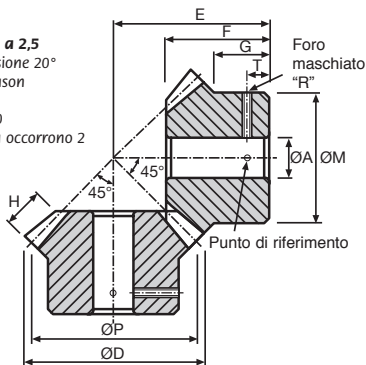
# Ingranaggio conico in acciaio



## Rapporto 1:1

## Acciaio 60C40

- Modulo da 0,8 a 2,5
- Angolo di pressione 20°
- Dentatura Gleason
- Materiale:  
Acciaio 60C40
- Per una coppia occorrono 2 componenti



I valori di coppia sono raddoppiati nel caso di trattamento termico

INDICAZIONE DI COPPIA E DI POTENZA	Per 20 denti a 1000 giri/mn.					
	2,5 MOD	2,0 MOD	1,5 MOD	1,25 MOD	1,0 MOD	0,8 MOD
Coppia (Nm)	4,30	2,20	0,94	0,71	0,57	0,14
Potenza (kW)	0,455	0,231	0,097	0,08	0,03	0,015

### SCONTI PER QUANTITÀ

Qtà	1+	6+	20+	50+
Sc.	Prezzo	-5%	-10%	Su richiesta

Codice	Denti		ØP	E	ØD	ØA	ØM	F	G	H	Vite		Prezzo unit. da 1 a 5	
	Z	Mod									R	T		
B0.8-16	16	0,8	12,80	20	13,93	6	10	16,00	12,2	3,00	M3	7	✓	30,98 €
B0.8-20	20		16,00	20	17,13	6	13	14,76	10,5	3,40	M3	6	✓	32,41 €
B0.8-25	25		20,00	20	21,13	6	16	13,35	8,0	4,24	M3	5	✓	33,62 €
B0.8-30	30		24,00	20	25,13	6	20	11,96	6,0	5,09	M3	4	✓	36,34 €
B1-20	20	1,0	20,00	25	21,41	8	18	18,45	14,0	4,24	M4	8	✓	37,02 €
B1-25	25		25,00	25	26,41	8	22	16,68	10,8	5,28	M4	6	✓	39,48 €
B1-30	30		30,00	25	31,41	8	26	14,95	8,0	6,35	M4	5	✓	42,12 €
B1.25-20	20		25,00	23	26,70	8	22	15,27	9,0	6,00	M4	3	✓	38,88 €
B1.25-25	25	1,25	31,25	28	33,00	8	25	17,87	9,2	7,00	M4	3	✓	43,75 €
B1.25-30	30		37,50	36	39,30	10	30	23,47	13,5	8,00	M4	5	-	44,10 €
B1.5-20	20		30,00	35	32,12	10	26	25,17	18,0	6,35	M4	10	✓	40,11 €
B1.5-25	25		37,50	35	39,62	10	32	22,57	13,5	8,00	M4	7	✓	46,58 €
B1.5-30	30	1,5	45,00	35	47,12	10	38	19,92	9,0	9,50	M4	5	✓	49,40 €
B2-20	20		40,00	42	43,00	12	34	29,00	19,0	8,50	M5	10	✓	46,97 €
B2-25	25		50,00	42	52,83	12	40	25,52	12,0	10,60	M5	7	✓	52,43 €
B2-30	30		60,00	42	63,00	12	50	21,87	7,0	12,70	M5	4	✓	58,83 €
B2.5-16	16	2,0	40,00	50	43,50	15	35	36,80	27,5	8,00	M5	15	✓	48,03 €
B2.5-20	20		50,00	50	54,00	15	40	33,50	20,0	10,60	M5	12	✓	59,87 €
B2.5-25	25		62,50	50	66,00	15	55	30,50	15,0	15,00	M5	8	✓	68,06 €

\*Nei limiti delle disponibilità - Dimensioni in mm