

# Tirante chiusura in gomma

## Chiusura facile ACM-TRI

- Chiusura manuale ad aggancio con impugnatura flessibile
- Copiglia fornita
- Materiale:  
Gomma nera 65/70 shore

### Vantaggio

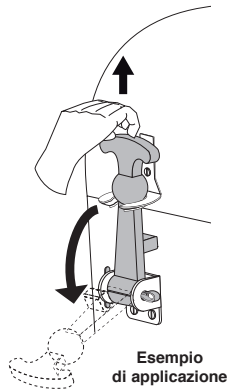
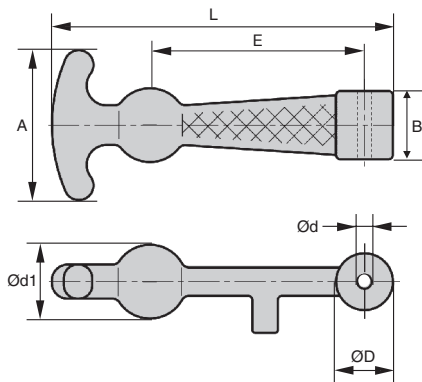
- Grande flessibilità di utilizzo

### Info.

- Venduto a multipli, contattaci

### Accessori

- Vedere aggancio ACM-AZ-32 e ACM-BZ-32 e base ACM-DZ-23 (t.imagetome1 p.156, t.imagetome1 p.157)



### SCONTI PER QUANTITÀ

Qtà	1+	51+	101+	250+
Sc.	Prezzo -10%	-15%	Su richiesta	

Codici	L	Riposando	In tensione	A	B	ØD	ØD1	Ød	Stock*	Prezzo unit.
										Da 1 a 50
ACM-TRI-120	120	74	77 <sup>+/-2</sup>	54	25	19	25	4	✓	4,10 €

\*Nei limiti delle disponibilità - Dimensioni in mm